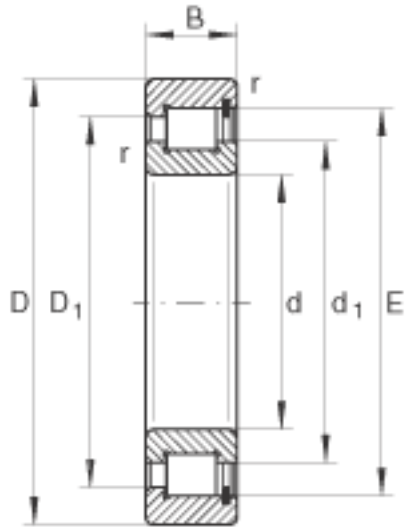


INA SL183024参数

尺寸	d	120	mm	-
	D	180	mm	-
	B	46	mm	-
	D_1	160.7	mm	-
	d_1	138.8	mm	-
	E	168.15	mm	-
	r_{min}	2	mm	-
	s	5.5	mm	轴向位移
重量	m	3800	g	质量
基本额定载荷	C_r	295000	N	基本额定动载荷, 径向
	C_{0r}	425000	N	基本额定静载荷, 径向
疲劳极限载荷	C_{ur}	58000	N	疲劳极限载荷, 径向
极限转速	n_G	2160	r/min	极限转速
参考转速	n_B	1840	r/min	参考转速

INA SL183024图片





参考资料:<http://www.sozhou.com/p/423ecf9b.html>