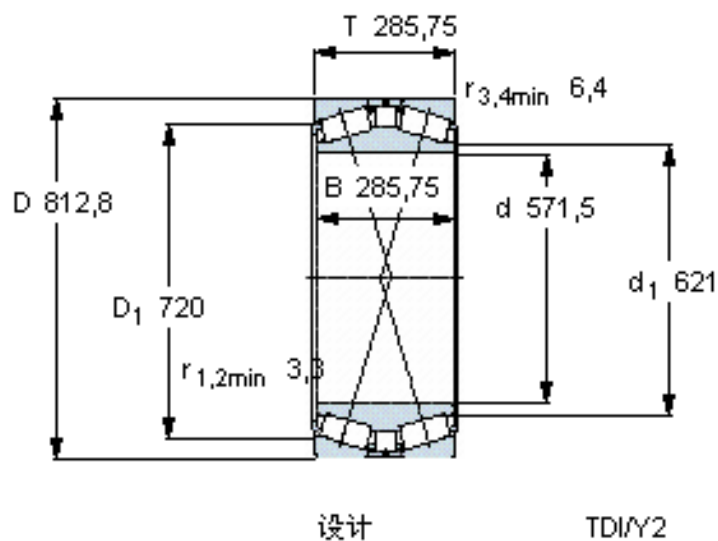


### SKF BT2B 331854/HA1参数

主要尺寸	d	571.5	mm	-
	D	812.8	mm	-
	T	285.75	mm	-
	B	285.75	mm	-
基本额定载荷	C	7210000	N	动载荷
	C <sub>0</sub>	18000000	N	静载荷
疲劳载荷极限	P <sub>u</sub>	1200000	N	-
重量	重量	500000	g	-
型号	型号	BT2B 331854/HA1	-	-

### SKF BT2B 331854/HA1图片

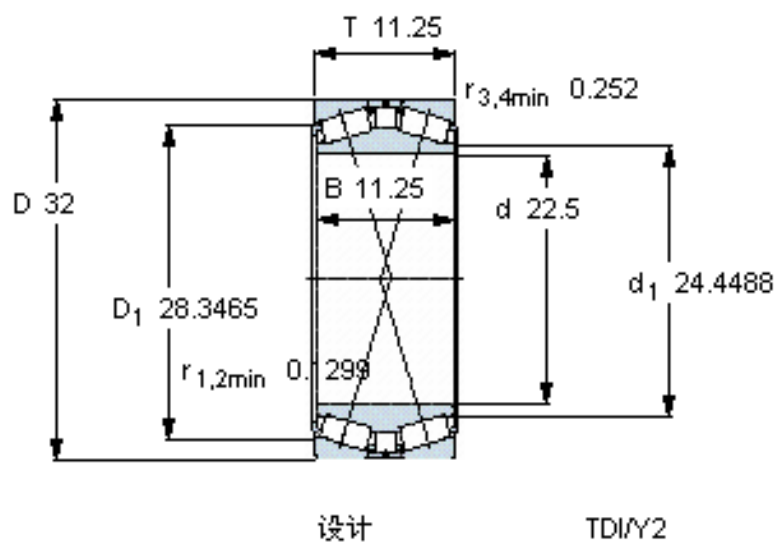


#### 计算系数

e 0,33  
Y<sub>1</sub> 2  
Y<sub>2</sub> 3  
Y<sub>0</sub> 2

#### 对比数据

额定载荷  
径向 [kN] C<sub>F</sub> 1760  
轴向 [kN] C<sub>Fa</sub> 580  
推力系数 K 1,76



#### 计算系数

e 0,33  
Y<sub>1</sub> 2  
Y<sub>2</sub> 3  
Y<sub>0</sub> 2

#### 对比数据

额定载荷  
径向 [kN] C<sub>F</sub> 1760  
轴向 [kN] C<sub>Fa</sub> 580  
推力系数 K 1,76

参考资料:<http://www.sozhou.com/p/424d7edb.html>