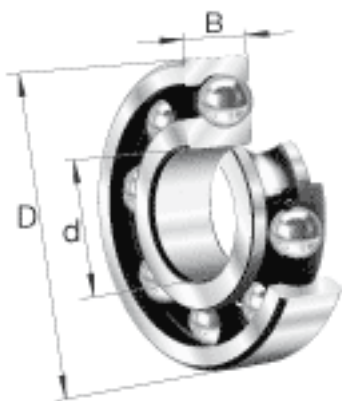


## FAG S6208参数

基本额定载荷	$C_r$	24730	N	基本额定动载荷, 径向
	$C_{0r}$	14330	N	基本额定静载荷, 径向
极限转速	$n_G$	12300	r/min	极限转速
参考转速	$n_B$	9300	r/min	参考速度
疲劳极限载荷	$C_{ur}$	1050	N	疲劳极限载荷, 径向
尺寸	$d$	40	mm	-
	$D$	80	mm	-
	$B$	18	mm	-
	$D_1$	67.5	mm	-
	$D_{a\ max}$	73	mm	-
	$d_1$	53	mm	-
	$d_{a\ min}$	47	mm	-
	$r_{a\ max}$	1	mm	-
	$r_{min}$	1.1	mm	-
重量	$m$	372	g	质量

## FAG S6208图片





参考资料:<http://www.sozhou.com/p/42663281.html>