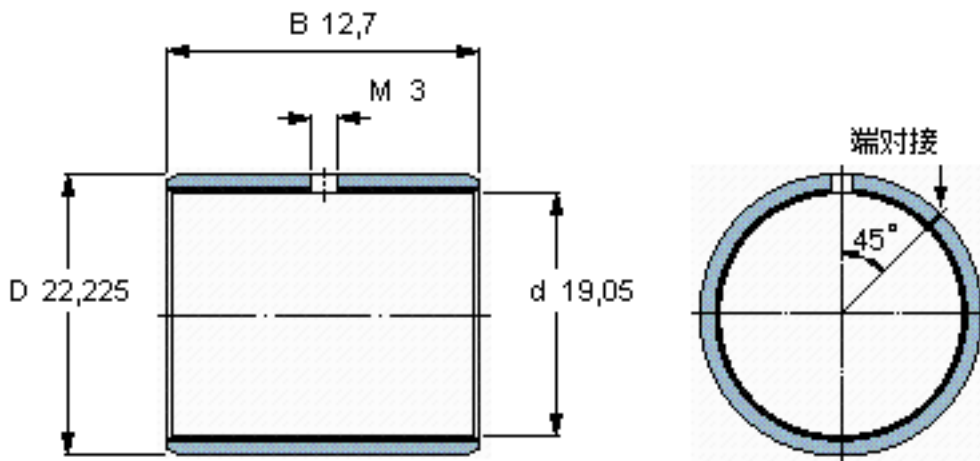


SKF PCZ 1208 M参数

主要尺寸	d	19.05	mm	-
	D	22.225	mm	-
	B	12.7	mm	-
基本额定载荷	C	27000	N	动载荷
	$C_0$	56000	N	静载荷
重量	重量	8	g	-
型号	型号	PCZ 1208 M	-	-

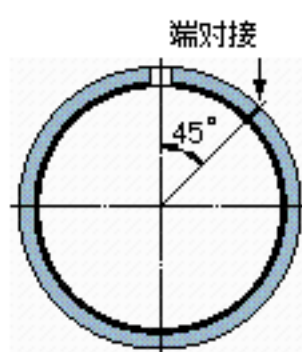
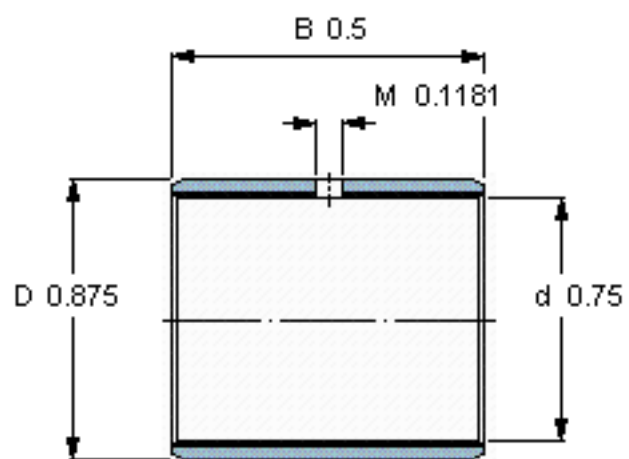
SKF PCZ 1208 M图片



特定负荷系数  
材料常数

K 120  
 $K_M$  1900

参考资料:<http://www.sozhou.com/p/42812f76.html>



特定负荷系数  
材料常数

K 120  
 $K_M$  1900