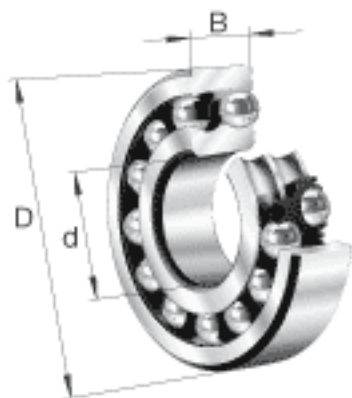
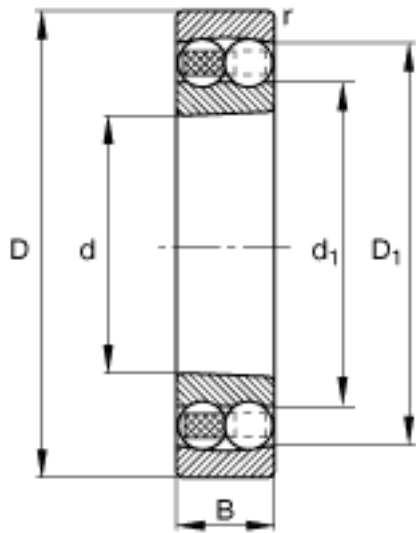


FAG 2205-K-TVH-C3参数

| | | | | |
|--------|--------------|-------|-------|------------|
| 尺寸 | $r_{a\ max}$ | 1 | mm | - |
| | $r_{\ min}$ | 1 | mm | - |
| 重量 | m | 152 | g | 质量 |
| 基本额定载荷 | C_r | 17300 | N | 基本额定动载荷，径向 |
| 计算系数 | e | 0.35 | | - |
| | Y_1 | 1.78 | | - |
| | Y_2 | 2.75 | | - |
| 基本额定载荷 | C_{0r} | 4400 | N | 基本额定静载荷，径向 |
| 尺寸 | d | 25 | mm | - |
| | D | 52 | mm | - |
| | B | 18 | mm | - |
| | D_1 | 44.7 | mm | - |
| | $D_{a\ max}$ | 46.4 | mm | - |
| | d_1 | 32.3 | mm | - |
| | $d_{a\ min}$ | 30.6 | mm | - |
| 计算系数 | Y_0 | 1.86 | | - |
| 极限转速 | n_G | 15000 | r/min | 极限转速 |
| 参考转速 | n_B | 14900 | r/min | 参考速度 |
| 疲劳极限载荷 | C_{ur} | 275 | N | 疲劳极限载荷，径向 |

FAG 2205-K-TVH-C3图片





参考资料:<http://www.sozhou.com/p/42893923.html>