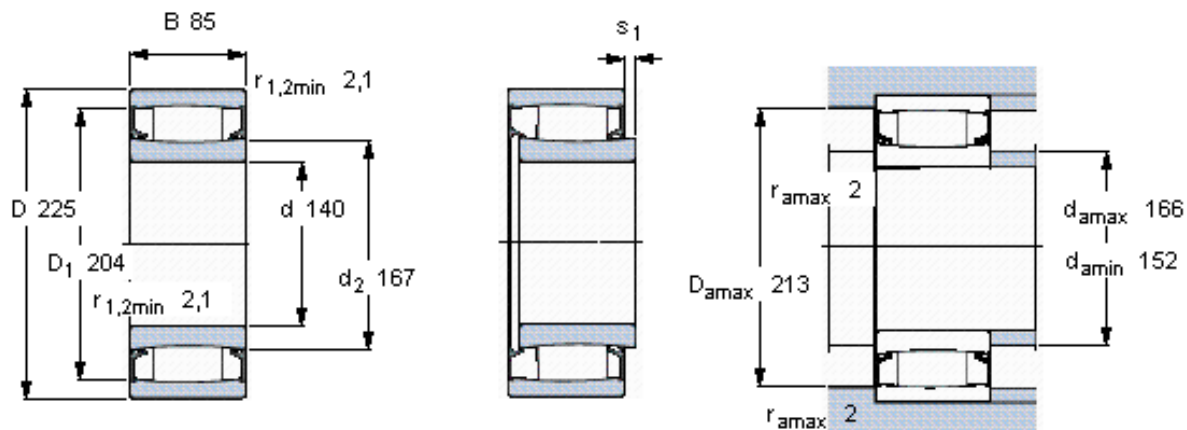


SKF C 4128-2CS5V \*参数

主要尺寸	d	140	mm	-
	D	225	mm	-
	B	85	mm	-
基本额定载荷	C	780000	N	动载荷
	$C_0$	1200000	N	静载荷
疲劳载荷极限	$P_u$	116000	N	-
极限转速	极限转速	63	r/min	-
重量	重量	12500	g	-
型号	* SKF 探索者轴承	C 4128-2CS5V *		-
说明	**请核查供货情况	-		-

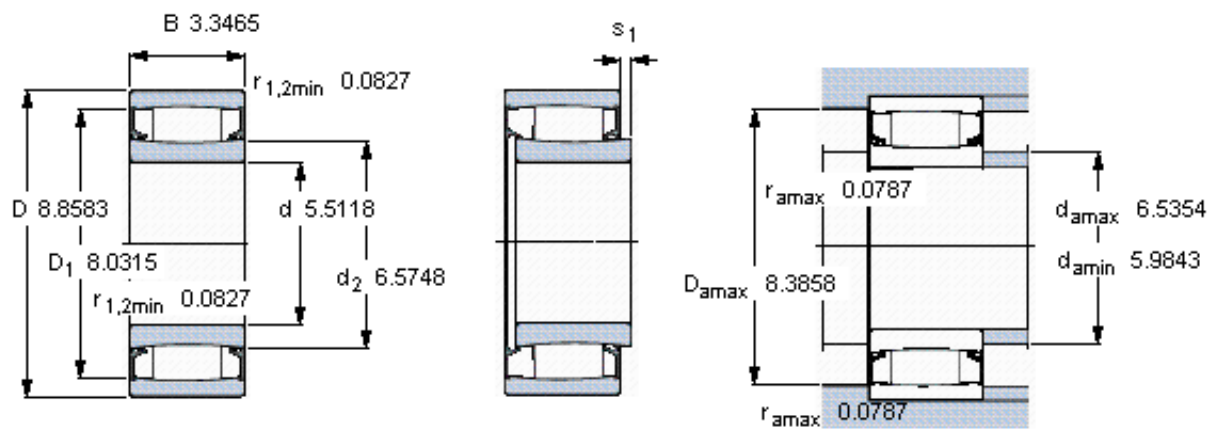
SKF C 4128-2CS5V \*图片



轴向位移  $s_1$   
对中误差系数  $k_1$   
运行游隙系数  $k_2$

8,9  
0,08  
0,13

参考资料: <http://www.sozhou.com/p/4290e005.html>



轴向位移  $s_1$

对中误差系数  $k_1$

运行游隙系数  $k_2$

0.350

0.086

0.134