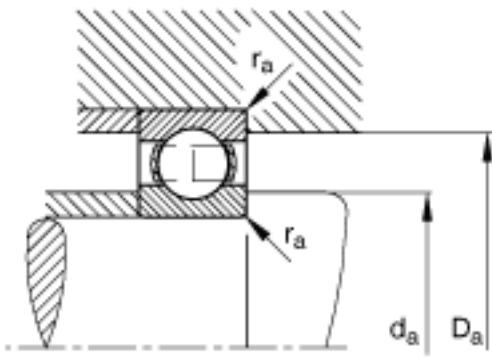


FAG 6026参数

| | | | | |
|--------|--------------|--------|-------|------------|
| 疲劳极限载荷 | C_{ur} | 4850 | N | 疲劳极限载荷，径向 |
| 尺寸 | d | 130 | mm | - |
| | D | 200 | mm | - |
| | B | 33 | mm | - |
| | D_1 | 177.9 | mm | - |
| | $D_{a\ max}$ | 191.2 | mm | - |
| | d_1 | 153.3 | mm | - |
| | $d_{a\ min}$ | 138.8 | mm | - |
| | $r_{a\ max}$ | 2 | mm | - |
| | r_{min} | 2 | mm | - |
| | 重量 | m | 3420 | g |
| 基本额定载荷 | C_r | 113000 | N | 基本额定动载荷，径向 |
| | C_{0r} | 101000 | N | 基本额定静载荷，径向 |
| 极限转速 | n_G | 4500 | r/min | 极限转速 |
| 参考转速 | n_B | 4350 | r/min | 参考速度 |

FAG 6026图片





参考资料:<http://www.sozhou.com/p/429ac452.html>