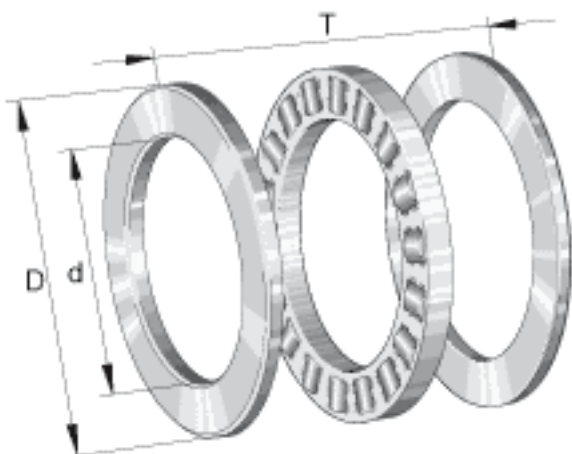


### INA 81208-TV参数

尺寸	d	40	mm	-
	D	68	mm	-
	T	19	mm	-
	D <sub>1</sub>	42	mm	-
	d <sub>1</sub>	68	mm	-
	r <sub>min</sub>	1	mm	-
	重量	m	249	g
基本额定载荷	C <sub>a</sub>	107000	N	基本额定动载荷, 轴向
	C <sub>0a</sub>	265000	N	基本额定静载荷, 轴向
疲劳极限载荷	C <sub>ua</sub>	23300	N	疲劳极限载荷
极限转速	n <sub>G</sub>	5200	r/min	极限转速
参考转速	n <sub>B</sub>	1860	r/min	参考转速
说明		K81208-TV		推力圆柱滚子及保持架组件
		GS81208		定位座圈
		WS81208		轴定位垫圈

### INA 81208-TV图片



参考资料:<http://www.sozhou.com/p/42af4d32.html>

