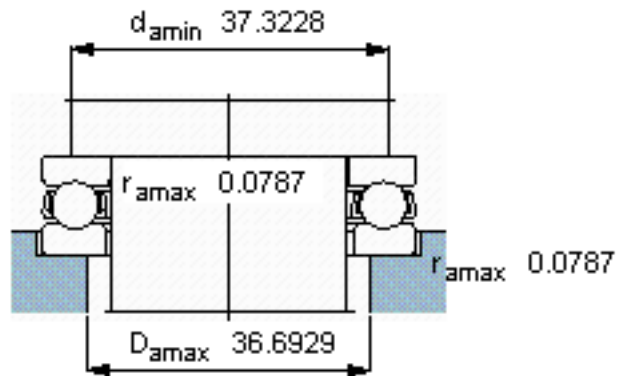
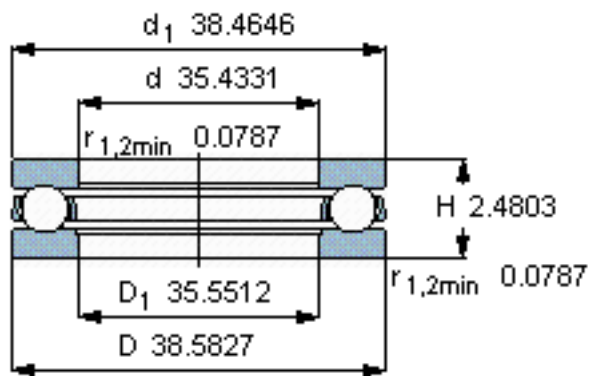
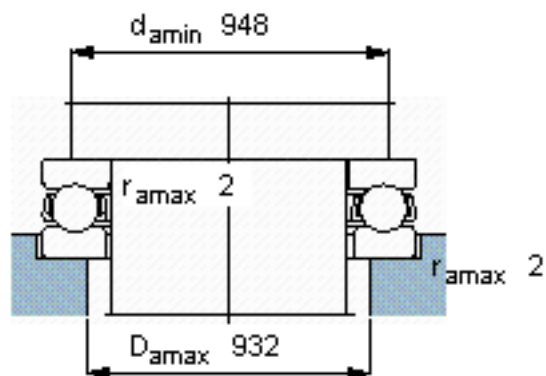
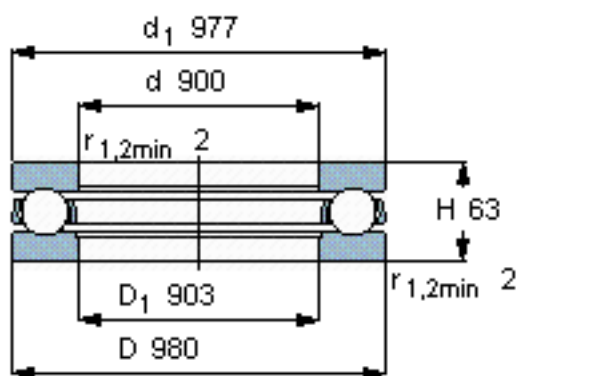


SKF 510/900 M参数

主要尺寸	d	900	mm	-
	D	980	mm	-
	H	63	mm	-
基本额定载荷	C	527000	N	动载荷
	$C_0$	4900000	N	静载荷
疲劳载荷极限	$P_u$	58500	N	-
最小载荷系数	A	120	-	-
额定转速	额定转度	480	r/min	-
	极限转速	670	r/min	-
重量	重量	49000	g	-
型号	型号	510/900 M	-	-

SKF 510/900 M图片



参考资料: <http://www.sozhou.com/p/42b6952d.html>