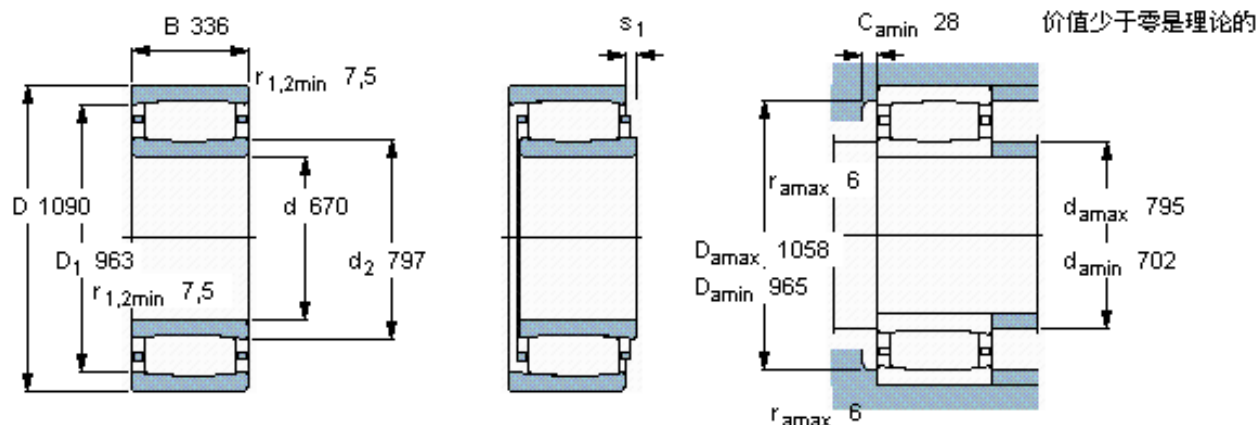


SKF C 31/670 MB \*参数

主要尺寸	d	670	mm	-
	D	1090	mm	-
	B	336	mm	-
基本额定载荷	C	12000000	N	动载荷
	$C_0$	22000000	N	静载荷
疲劳载荷极限	$P_u$	1320000	N	-
额定转速	参考转速	380	r/min	-
	极限转速	530	r/min	-
重量	重量	1230000	g	-
型号	* SKF 探索者轴承	C 31/670 MB *	-	-
说明	**请核查供货情况	**	-	-

SKF C 31/670 MB \*图片



轴向位移  $s_1$

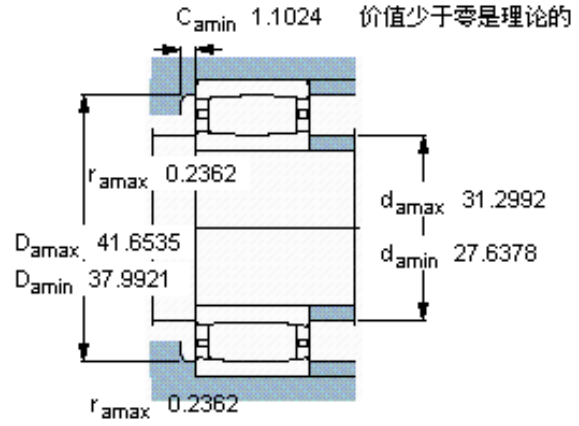
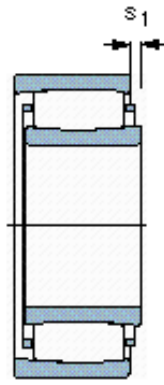
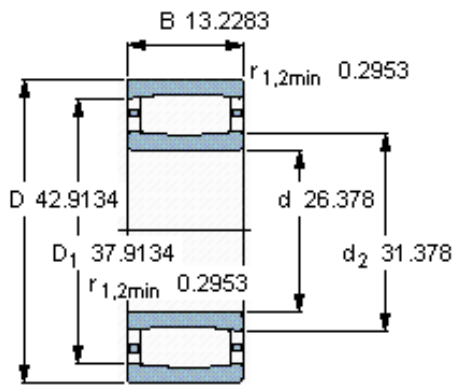
对中误差系数  $k_1$

运行游隙系数  $k_2$

33

-  
0,10

参考资料: <http://www.sozhou.com/p/42f19016.html>



轴向位移  $s_1$

1.299

对中误差系数  $k_1$

-

运行游隙系数  $k_2$

0,104