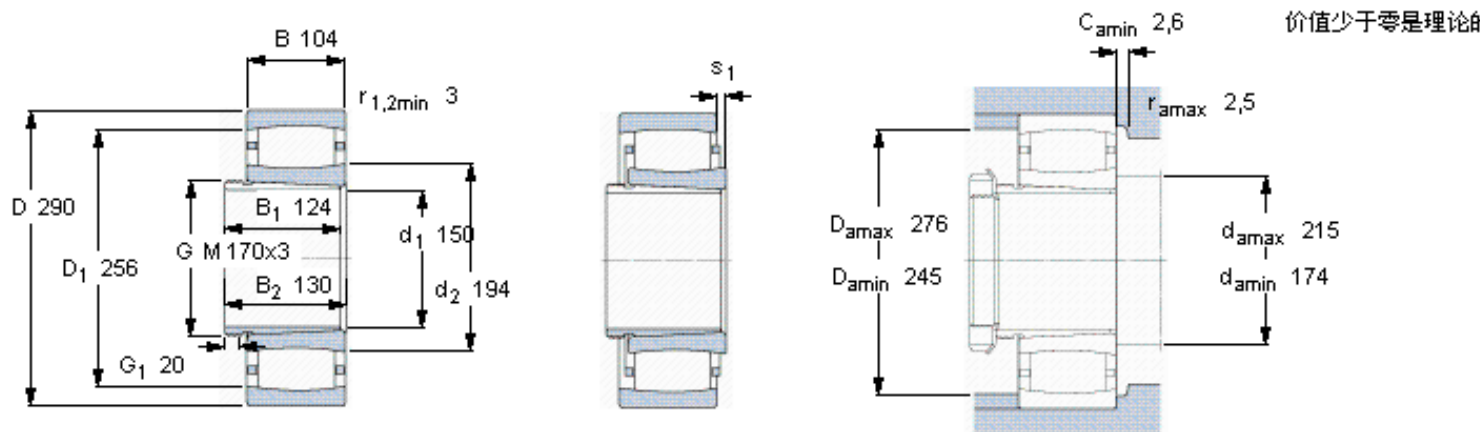


SKF C 3232 K + AH 3232 G *参数

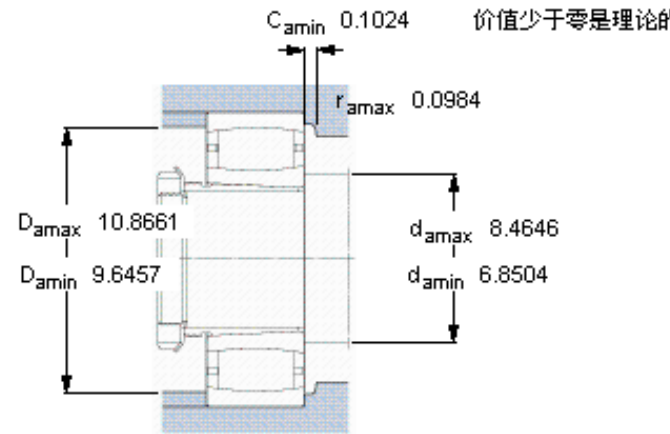
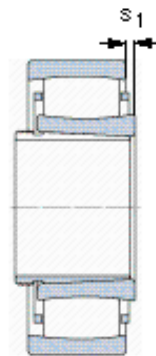
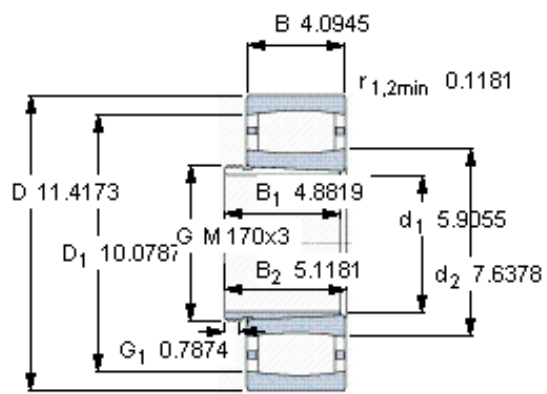
主要尺寸	d_1	150	mm	-
	D	290	mm	-
	B	104	mm	-
基本额定载荷	C	1370000	N	动载荷
	C_0	1830000	N	静载荷
疲劳载荷极限	P_u	170000	N	-
额定转速	参考转速	1700	r/min	-
	极限转速	2400	r/min	-
重量	重量	31000	g	-
型号	* SKF 探索者轴承	C 3232 K + AH 3232 G	-	-
		*	-	-
说明	**请核查供货情况	-	-	-

SKF C 3232 K + AH 3232 G *图片



轴向位移 s_1	19,3
对中误差系数 k_1	0,112
运行游隙系数 k_2	0,096

参考资料: <http://www.sozhou.com/p/4311200d.html>



轴向位移 s_1	0.7598
对中误差系数 k_1	0,112
运行游隙系数 k_2	0,096