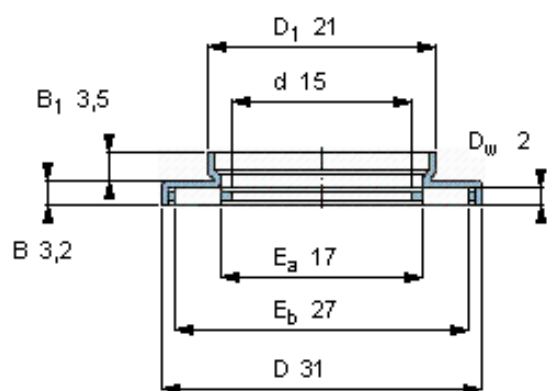


SKF AXW 15参数

主要尺寸	d	15	mm	-
	D	31	mm	-
	D_w	2	mm	-
基本额定载荷	C	10400	N	动载荷
	C_0	37500	N	静载荷
疲劳载荷极限	P_u	4150	N	-
额定转速	参考转速	4800	r/min	-
	极限转速	9500	r/min	-
重量	重量	10	g	-
型号	型号	AXW 15	-	-

SKF AXW 15图片



AXW 15

适宜的部件 滚道圈

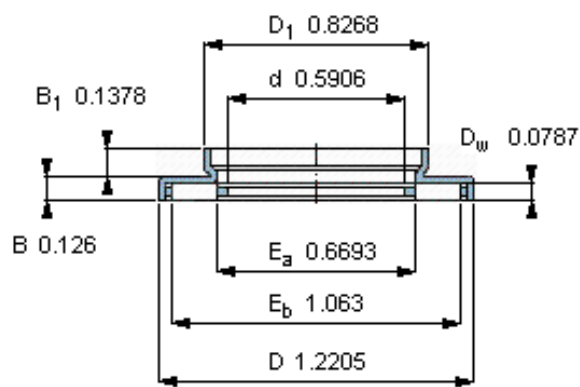
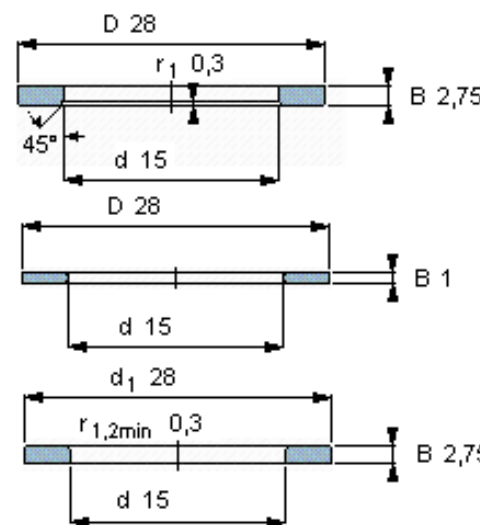
LS 1528

推力圈

AS 1528

轴垫圈

WS 81102



AXW 15

适宜的部件 滚道圈

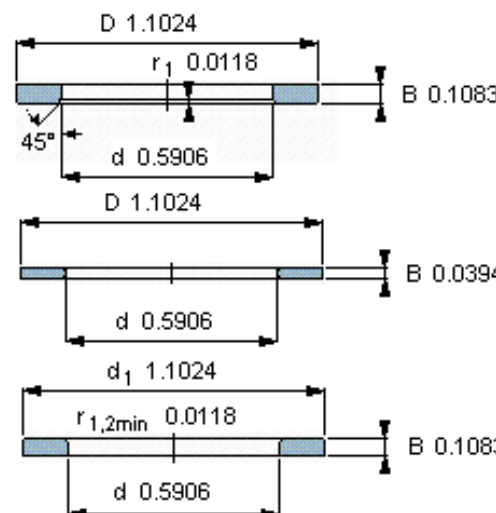
LS 1528

推力圈

AS 1528

轴垫圈

WS 81102



参考资料:<http://www.sozhou.com/p/43177b04.html>