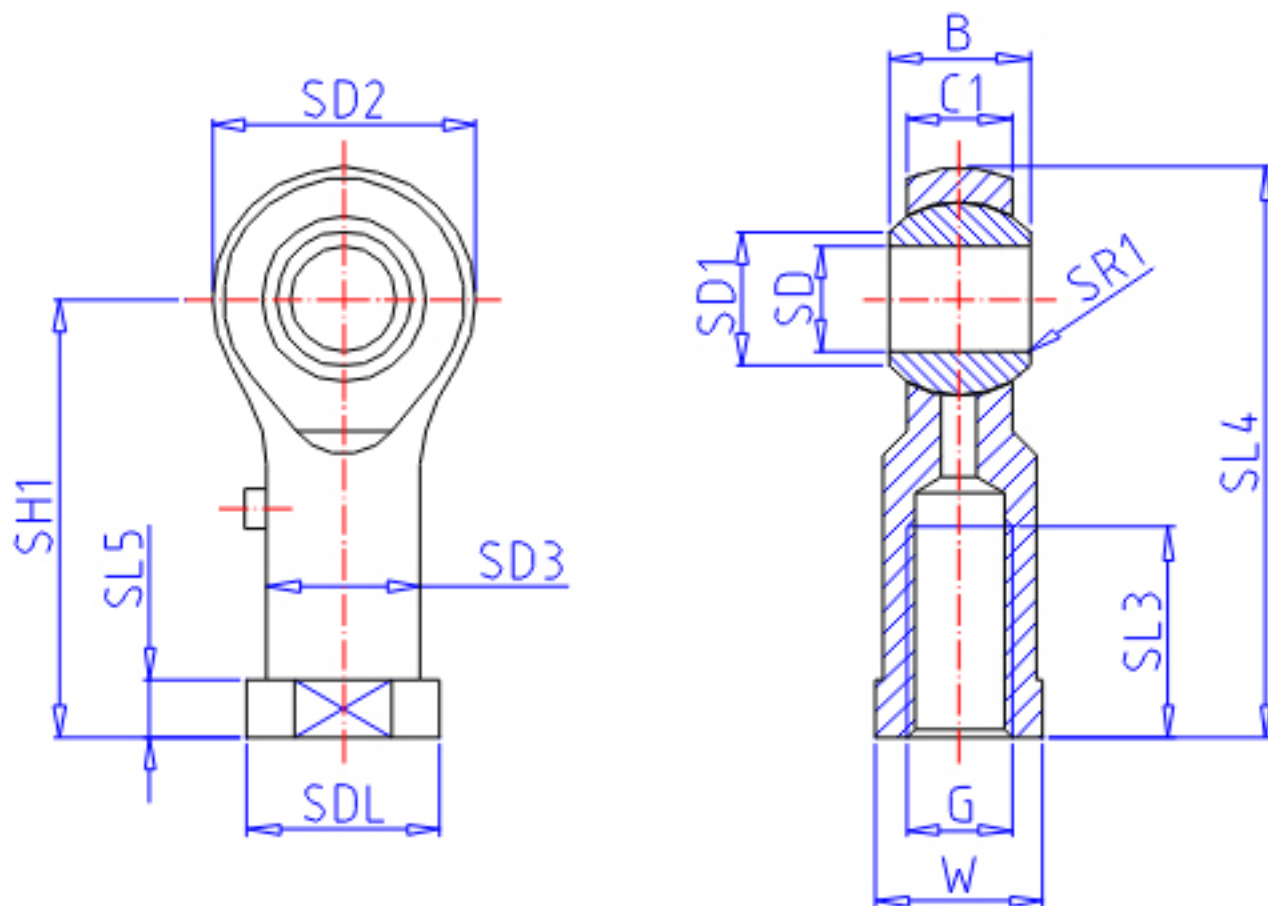


IKO PHS 14参数

型号	ORDER	PHS 14		型号
重量	MASS	160.0	g	重量
主要尺寸	SD	14	mm	内径
	G	M14x2		螺纹规格
	SD2	34	mm	-
	C1	13.5	mm	宽度
	B	19	mm	宽度
	SD1	16.9	mm	-
	SL4	74	mm	-
	SH1	57	mm	-
	SL3	27	mm	-
	SL5	8.0	mm	-
	W	22.0	mm	宽度
	SD3	20.0	mm	-
	SDL	25.0	mm	-
	SR1	0.2	mm	(最小)
	SDK	25.400	mm	球直径
动态负载容量	CD	16800	N	动态负载容量
静态负载容量	CS	20900	N	静态负载容量

IKO PHS 14图片



参考资料:<http://www.sozhou.com/p/433bc4dc.html>

