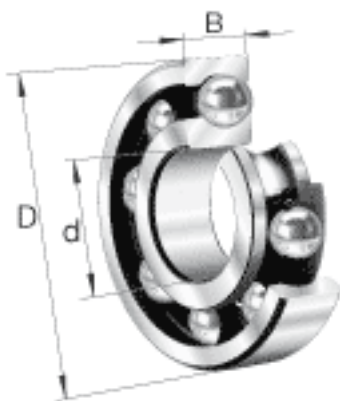
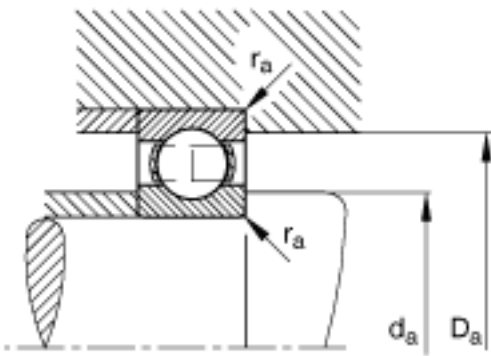
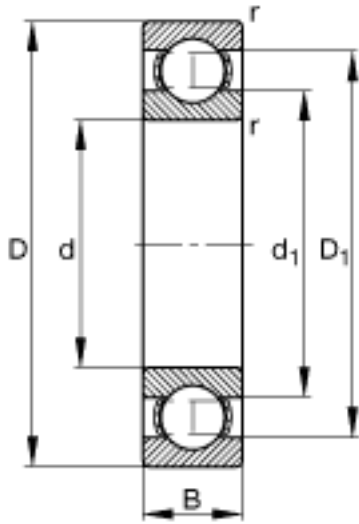


FAG 6218参数

尺寸	d	90	mm	-
	D	160	mm	-
	B	30	mm	-
	D_1	139.7	mm	-
	$D_{a\ max}$	149	mm	-
	d_1	112.6	mm	-
	$d_{a\ min}$	101	mm	-
	$r_{a\ max}$	2	mm	-
	r_{min}	2	mm	-
重量	m	2210	g	质量
基本额定载荷	C_r	102000	N	基本额定动载荷，径向
	C_{0r}	74000	N	基本额定静载荷，径向
极限转速	n_G	5700	r/min	极限转速
参考转速	n_B	5100	r/min	参考速度
疲劳极限载荷	C_{ur}	3300	N	疲劳极限载荷，径向

FAG 6218图片





参考资料:<http://www.sozhou.com/p/43452806.html>