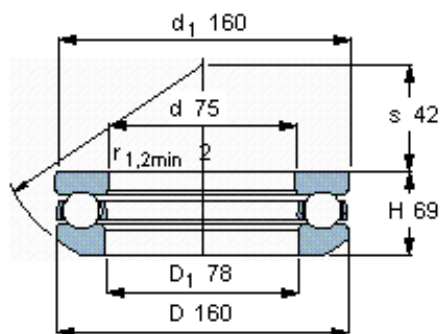


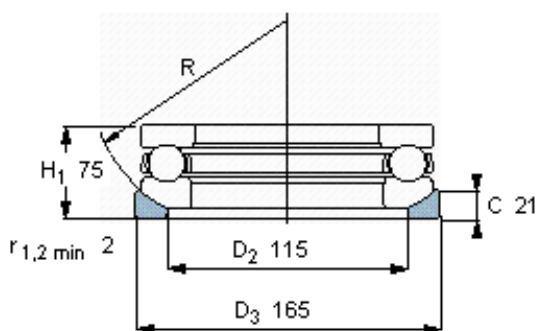
SKF 53415 M参数

主要尺寸	d	75	mm	-
	D	160	mm	-
	H ₁	75	mm	-
基本额定载荷	C	251000	N	动载荷
	C ₀	610000	N	静载荷
疲劳载荷极限	P _u	20800	N	-
最小载荷系数	A	1.9	-	-
额定转速	额定转度	1300	r/min	-
	极限转速	1800	r/min	-
重量	轴承+垫圈	8100	g	-
型号	轴承	53415 M	-	-
	座圈	U 415	-	-

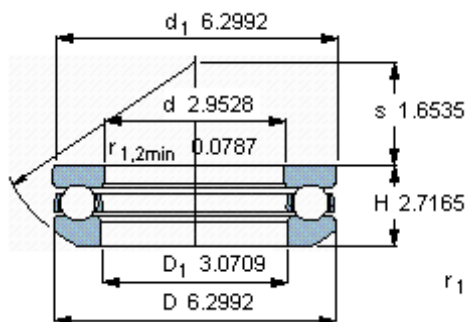
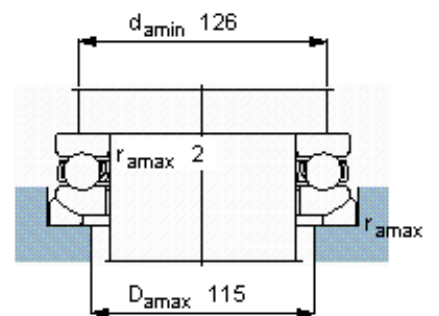
SKF 53415 M图片



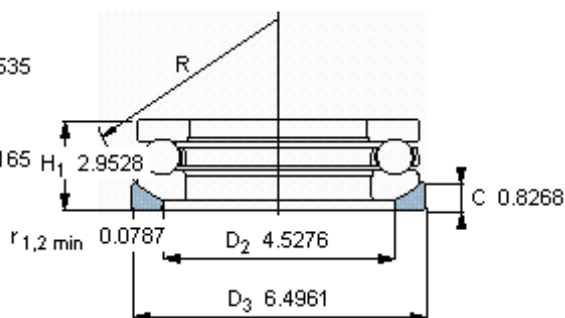
垫圈的球面曲率半径



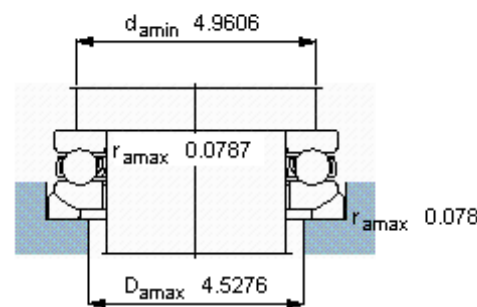
R 125



垫圈的球面曲率半径



R 4.9213



参考资料:<http://www.sozhou.com/p/434765fd.html>