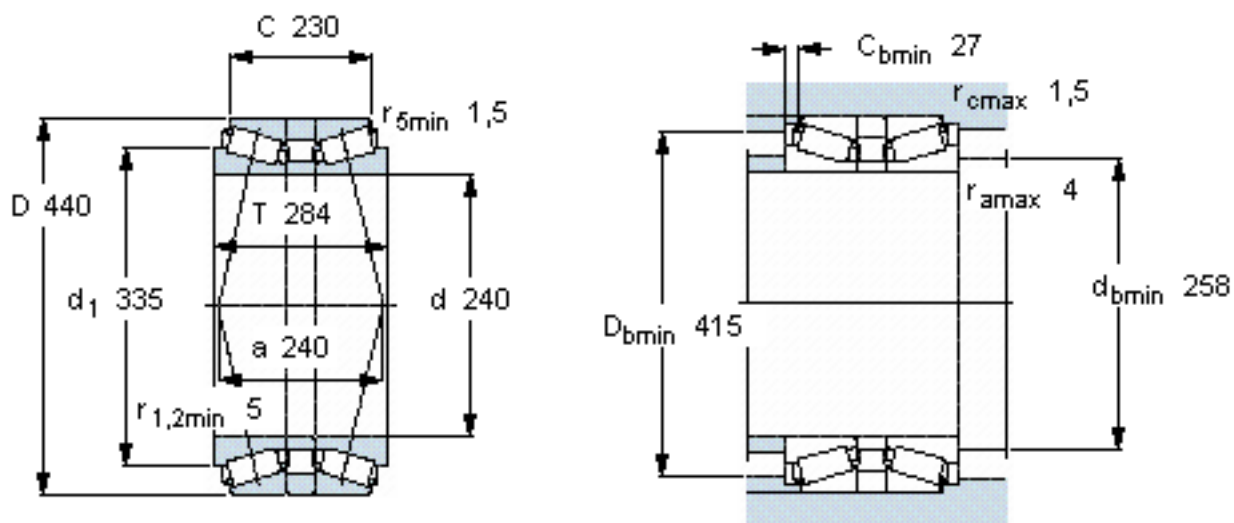


SKF 32248T284 J2/HA1DB参数

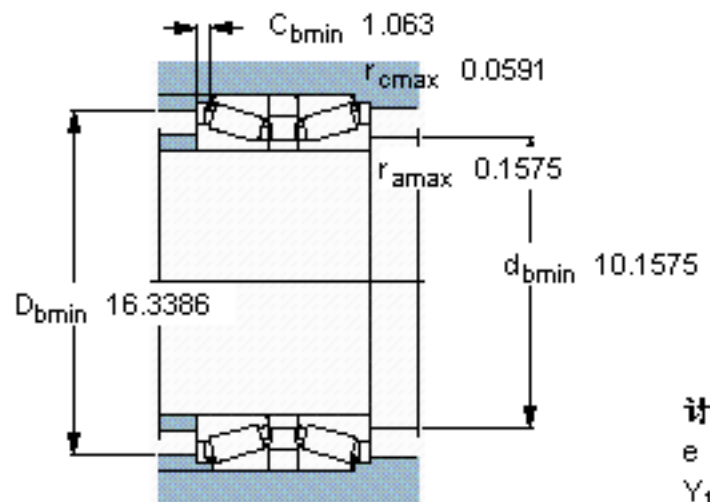
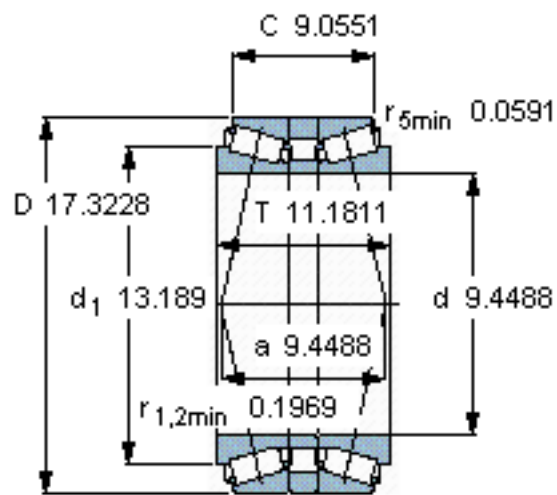
|        |             |                    |       |     |
|--------|-------------|--------------------|-------|-----|
| 主要尺寸   | d           | 240                | mm    | -   |
|        | D           | 440                | mm    | -   |
|        | B           | 284                | mm    | -   |
| 基本额定载荷 | C           | 3300000            | N     | 动载荷 |
|        | $C_0$       | 6550000            | N     | 静载荷 |
| 疲劳载荷极限 | $P_u$       | 550000             | N     | -   |
| 额定转速   | 参考转速        | 800                | r/min | -   |
|        | 极限转速        | 1400               | r/min | -   |
| 重量     | 重量          | 175000             | g     | -   |
| 型号     | * SKF 探索者轴承 | 32248T284 J2/HA1DB | -     | -   |

SKF 32248T284 J2/HA1DB图片



计算系数  
 $e$  0,43  
 $Y_1$  1,6  
 $Y_2$  2,3  
 $Y_0$  1,6

参考资料:<http://www.sozhou.com/p/434d7191.html>



计算系数

$e$  0,43

$Y_1$  1,6

$Y_2$  2,3

$Y_0$  1,6