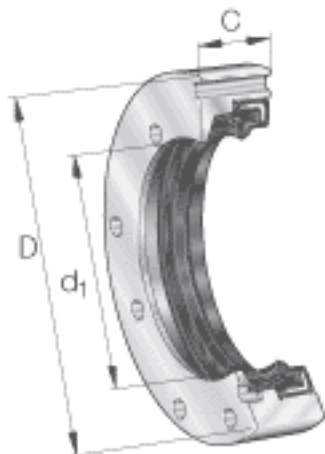


INA DRS35110参数

尺寸	$d_1$	73	mm	-
	D	110	mm	-
	C	25	mm	-
说明	1)			4个孔, 间隔90度分布
尺寸	b	10	mm	-
	$D_1$	95	mm	-
	d	73	mm	-
	Z	101	mm	4个孔, 间隔90度分布
重量	m	300	g	质量
说明		M3x30		按 DIN 912 的孔座顶盖螺栓
		ZARF35110-TV		标准或 L 型的相关轴承
				作为单个零件订货: 密封座, - 旋转轴密封 - 垫圈, - 内六角螺钉。

INA DRS35110图片



参考资料:<http://www.sozhou.com/p/438326ef.html>

