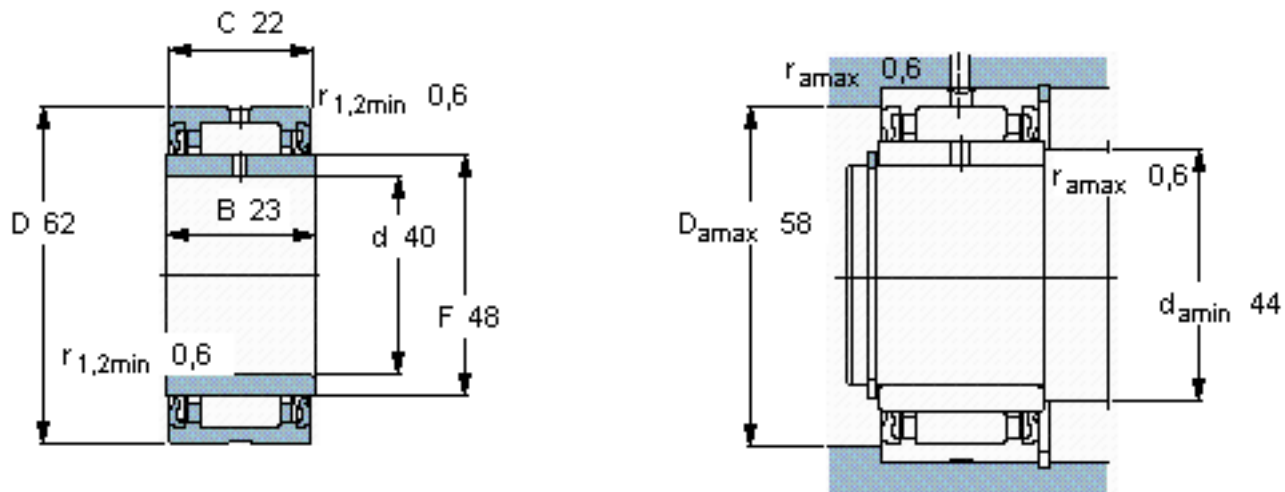


SKF NA 4908. 2RS/W64参数

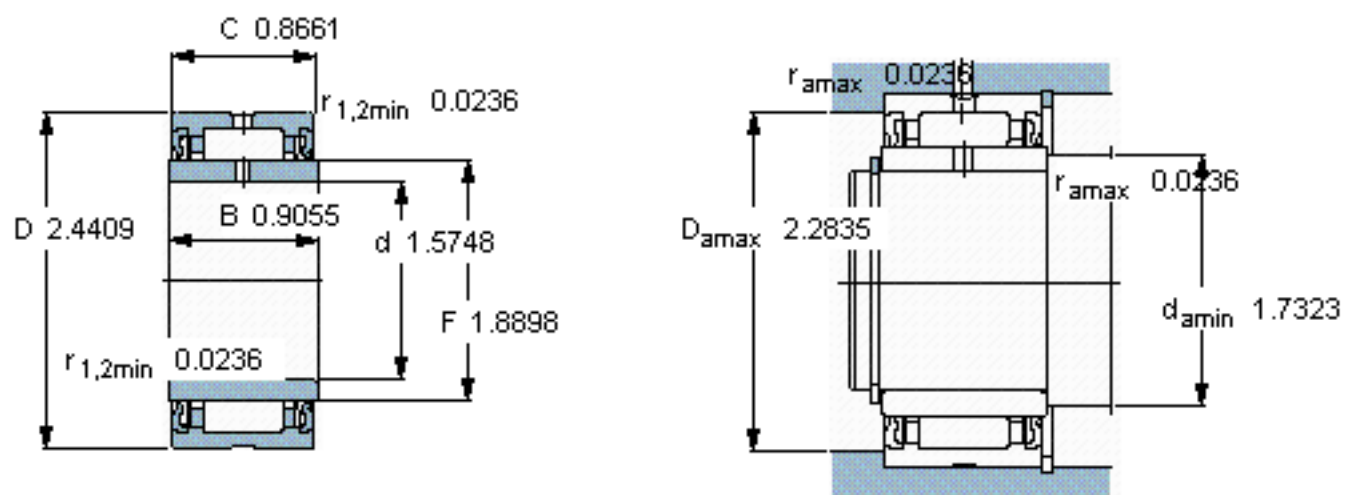
主要尺寸	d	40	mm	-
	D	62	mm	-
	B	23	mm	-
基本额定载荷	C	36900	N	动载荷
	C_0	58500	N	静载荷
疲劳载荷极限	P_u	7350	N	-
极限转速	极限转速	2900	r/min	-
重量	重量	250	g	-
型号	型号	NA 4908. 2RS/W64	-	-

SKF NA 4908. 2RS/W64图片



从轴承中一个圈环的正常位置相对于另一个圈环的允许轴向位移：
 $s = 0,5$

参考资料：<http://www.sozhou.com/p/43a45525.html>



从轴承中一个圈环的正常位置相对于另一个圈环的允许轴向位移：
 $s = 0.0197$