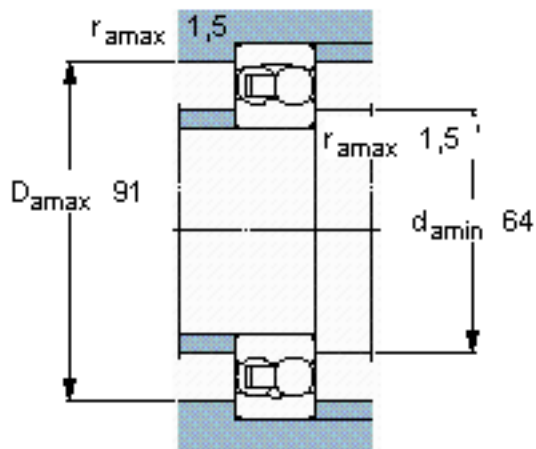
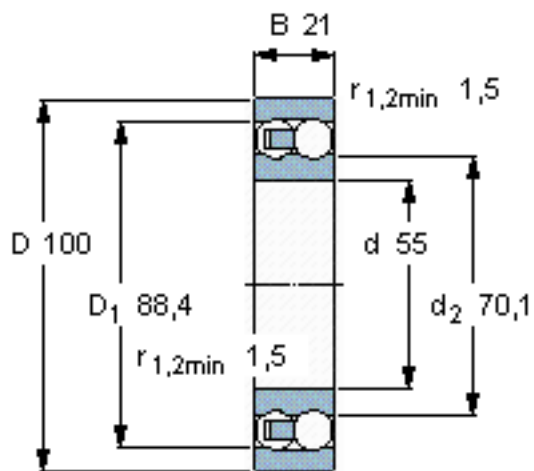


### SKF 1211 ETN9参数

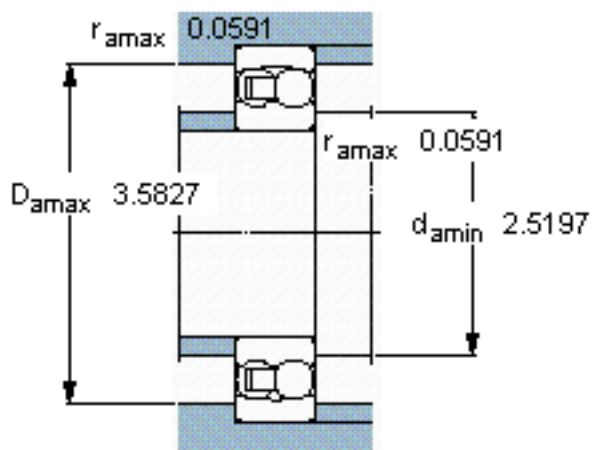
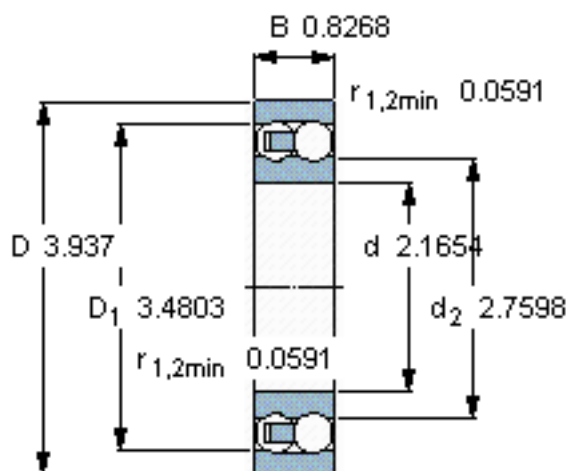
主要尺寸	d	55	mm	-
	D	100	mm	-
	B	21	mm	-
基本额定载荷	C	27600	N	动载荷
	$C_0$	10600	N	静载荷
疲劳载荷极限	$P_u$	540	N	-
额定转速	参考转速	14000	r/min	-
	极限转速	9000	r/min	-
重量	重量	710	g	-
型号	型号	1211 ETN9	-	-

### SKF 1211 ETN9图片



#### 计算系数

e 0,19  
Y<sub>1</sub> 3,3  
Y<sub>2</sub> 5,1  
Y<sub>0</sub> 3,6



#### 计算系数

e 0,19  
Y<sub>1</sub> 3,3  
Y<sub>2</sub> 5,1  
Y<sub>0</sub> 3,6

参考资料:<http://www.sozhou.com/p/43b5661b.html>