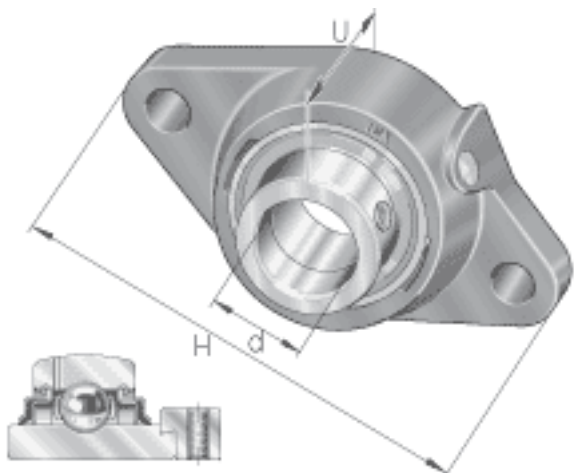
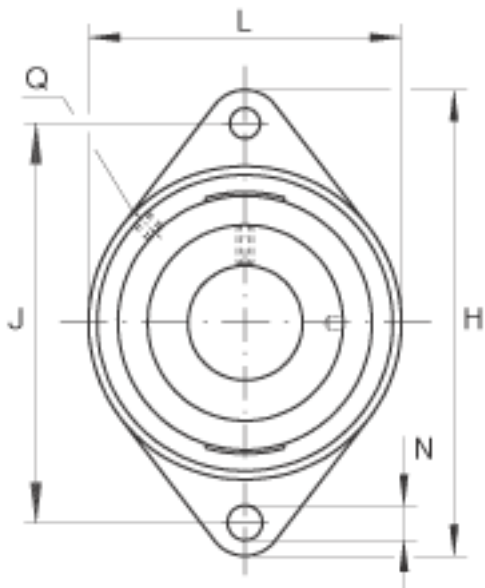
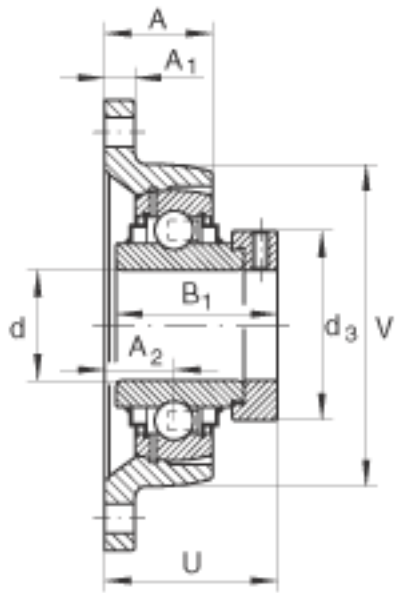


INA RCJT50-FA164参数

基本额定载荷	$C_r$	35000	N	基本额定动载荷, 径向
	$C_{0r}$	23200	N	基本额定静载荷, 径向
说明		GG. CJT10-N		轴承座的型号
		GE50-KRR-B-FA164		轴承的型号
				带润滑喷嘴 DIN 71412-AR 1/8
尺寸	d	50	mm	-
	H	190	mm	-
	U	66.2	mm	-
	A	39	mm	-
	$A_1$	13	mm	-
	$A_2$	28	mm	-
	$B_1$	62.8	mm	-
	$d_{3 \max}$	69	mm	-
	J	157	mm	-
	L	116	mm	-
	N	18	mm	-
	Q	Rp 1/8		-
	V	116	mm	-
重量	m	2200	g	质量

INA RCJT50-FA164图片





参考资料:<http://www.sozhou.com/p/43f2719a.html>