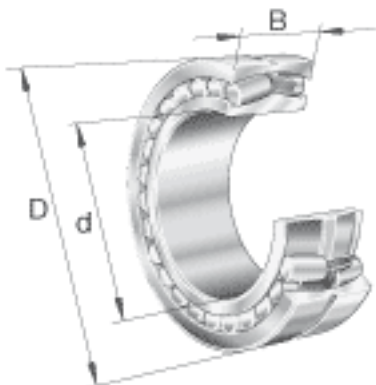
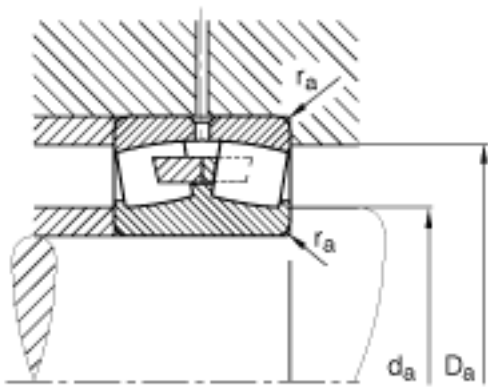
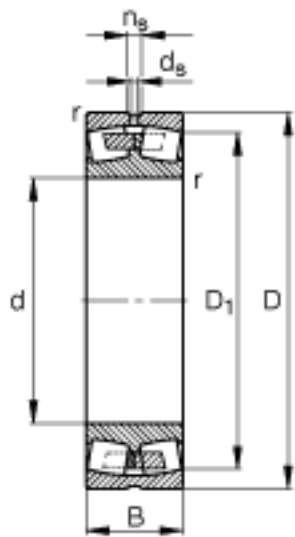


FAG 23048-MB参数

尺寸	d	240	mm	-
	D	360	mm	-
	B	92	mm	-
	D_1	322.1	mm	-
	$D_{a \max}$	347.6	mm	-
	$d_{a \min}$	252.4	mm	-
	d_s	8	mm	-
	n_s	15	mm	-
	$r_{a \max}$	2.5	mm	-
	r_{\min}	3	mm	-
重量	m	34400	g	质量
基本额定载荷	C_r	1160000	N	基本额定动载荷，径向
计算系数	e	0.25		-
	Y_1	2.74		-
	Y_2	4.08		-
基本额定载荷	C_{0r}	2200000	N	基本额定静载荷，径向
计算系数	Y_0	2.68		-
极限转速	n_G	2070	r/min	极限转速
参考转速	n_B	1320	r/min	参考速度
疲劳极限载荷	C_{ur}	130000	N	疲劳极限载荷，径向

FAG 23048-MB图片





参考资料:<http://www.sozhou.com/p/44022b66.html>