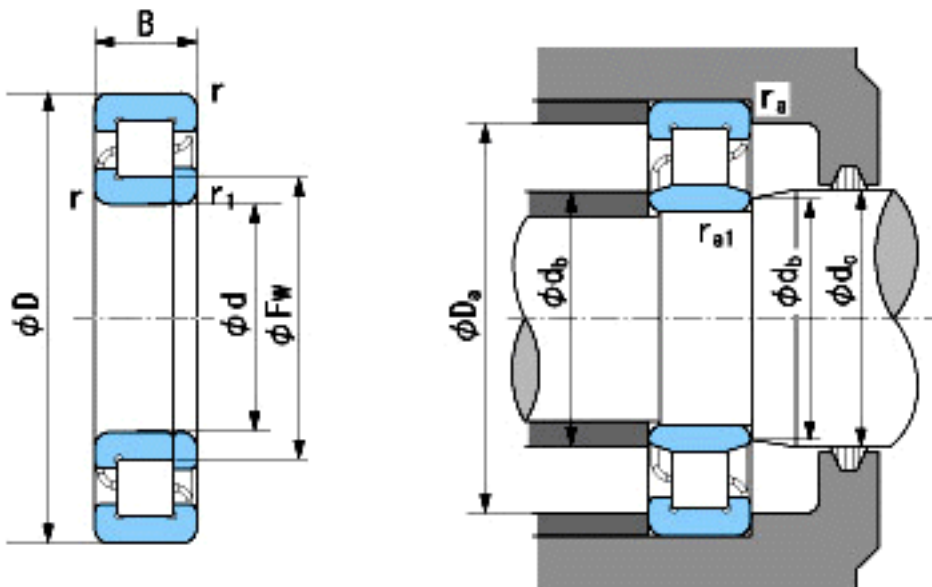


NACHI NUP338参数

外形尺寸	d	190	mm	内径
	D	400	mm	外径
	B	78	mm	宽度
	r	5~8	mm	径向
	r	5~10	mm	径向
	r1	5~8	mm	径向
	r1	5~10	mm	径向
	Fw	245	mm	-
安装尺寸	db(min)	212	mm	(最小)
	db(max)	240	mm	(最大)
	dc(max)	248	mm	(最大)
	Da(max)	378	mm	(最大)
	ra(max)	4	mm	(最大)
	ra1(max)	4	mm <td (最大)	
基本额定载荷	Cr	975000	N	动载荷
	Cor	1260000	N	静载荷
极限速度	Grease	1400	r/min	脂润滑
	Oil	1700	r/min	油润滑

NACHI NUP338图片



参考资料:<http://www.sozhou.com/p/4404fa0b.html>