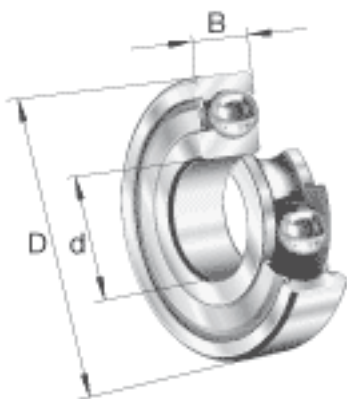


FAG 627-2Z参数

| | | | | |
|--------|--------------------|-------|-------|------------|
| 尺寸 | d | 7 | mm | - |
| | D | 22 | mm | - |
| | B | 7 | mm | - |
| | D ₂ | 19.1 | mm | - |
| | D _{a max} | 19.6 | mm | - |
| | d ₁ | 12.4 | mm | - |
| | d _{a min} | 9.4 | mm | - |
| | r _{a max} | 0.3 | mm | - |
| | r _{min} | 0.3 | mm | - |
| 重量 | m | 12 | g | 质量 |
| 基本额定载荷 | C _r | 3500 | N | 基本额定动载荷，径向 |
| | C _{0r} | 1370 | N | 基本额定静载荷，径向 |
| 极限转速 | n _G | 40000 | r/min | 极限转速 |
| 参考转速 | n _B | 30000 | r/min | 参考速度 |
| 疲劳极限载荷 | C _{ur} | 72 | N | 疲劳极限载荷，径向 |

FAG 627-2Z图片





参考资料:<http://www.sozhou.com/p/447da1ce.html>