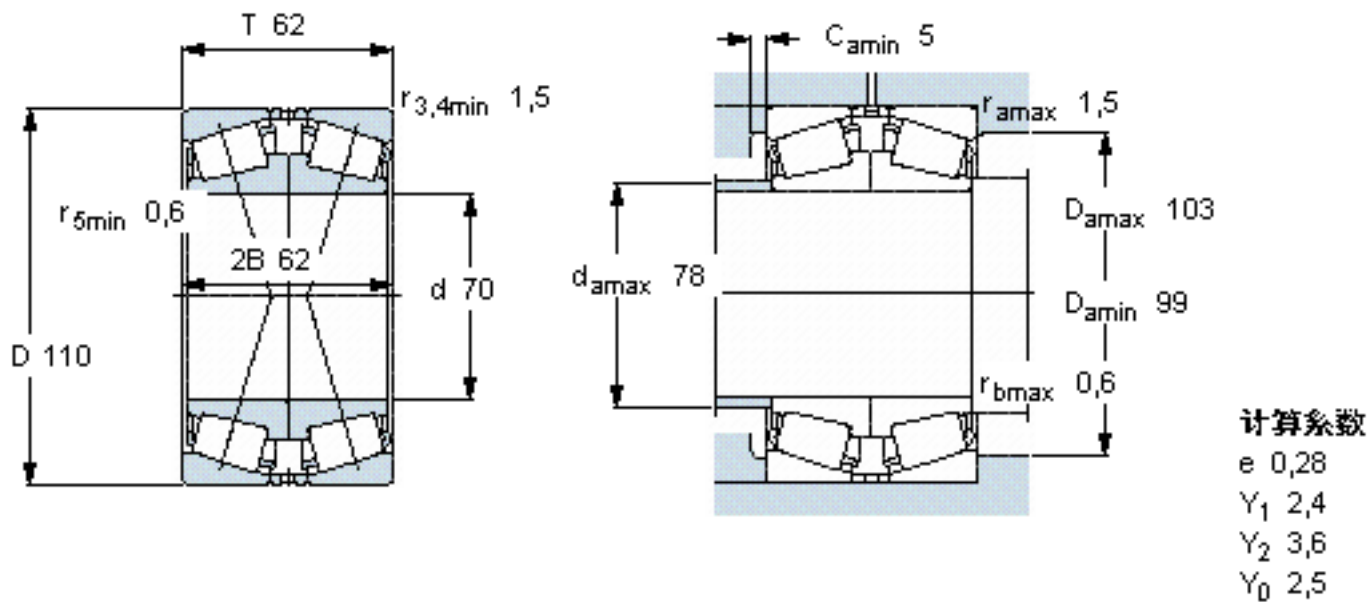


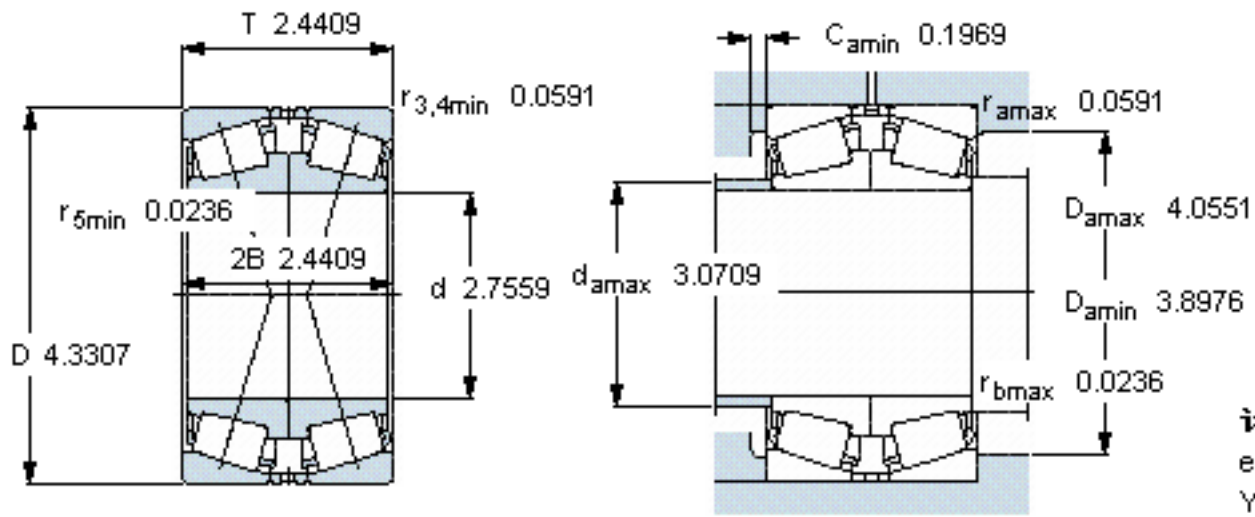
SKF 33014/DF参数

主要尺寸	d	70	mm	-
	D	110	mm	-
	T	62	mm	-
基本额定载荷	C	220000	N	动载荷
	C_0	400000	N	静载荷
疲劳载荷极限	P_u	45500	N	-
额定转速	参考转速	3400	r/min	-
	极限转速	5600	r/min	-
重量	重量	2400	g	-
型号	* SKF 探索者轴承	33014/DF	-	-

SKF 33014/DF图片



参考资料:<http://www.sozhou.com/p/4489b5bb.html>



计算系数
 $e = 0,28$
 $Y_1 = 2,4$
 $Y_2 = 3,6$
 $Y_0 = 2,5$