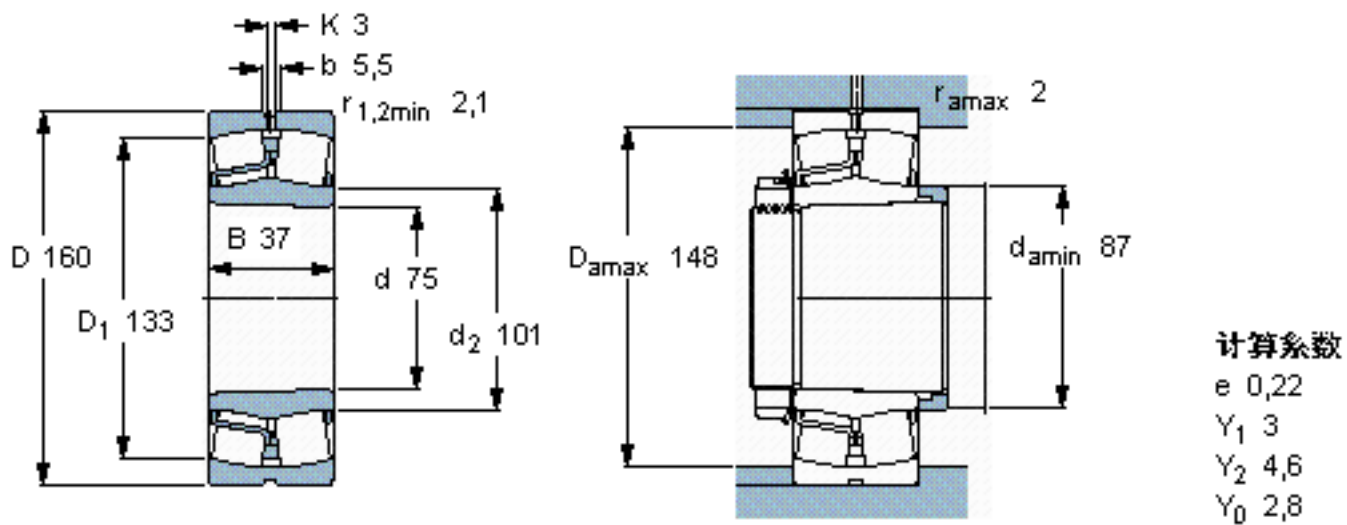


SKF 21315 EK *参数

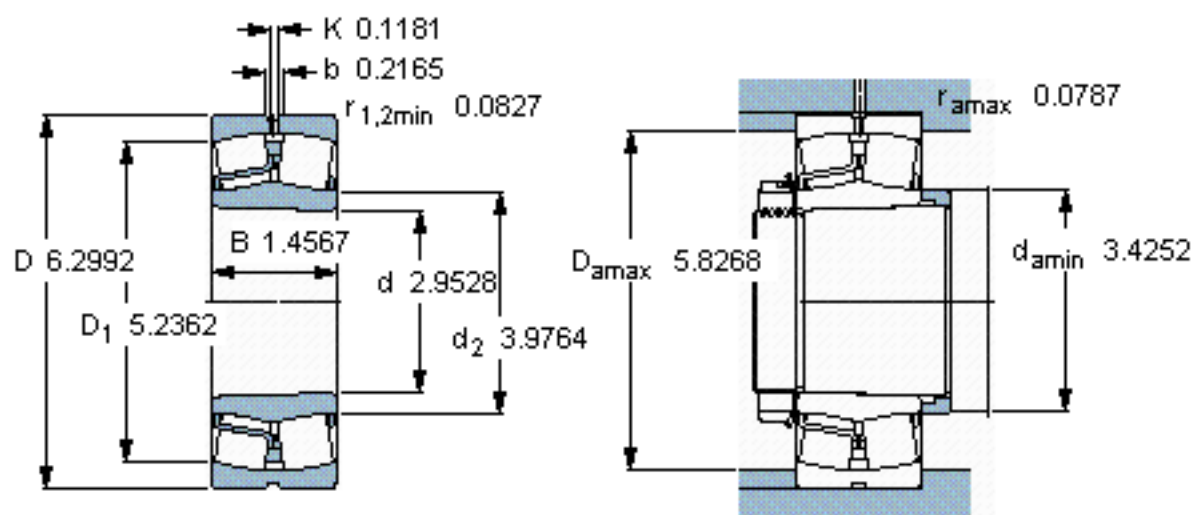
主要尺寸	d	75	mm	-
	D	160	mm	-
	B	37	mm	-
基本额定载荷	C	285000	N	动载荷
	C_0	325000	N	静载荷
疲劳载荷极限	P_u	34500	N	-
额定转速	参考转速	4000	r/min	-
	极限转速	5600	r/min	-
重量	重量	3700	g	-
型号	* SKF 探索者轴承	21315 EK *	-	-

SKF 21315 EK *图片



圆锥孔，圆锥
1: 12

参考资料: <http://www.sozhou.com/p/44a0400c.html>



圆锥孔，圆锥
 1: 12