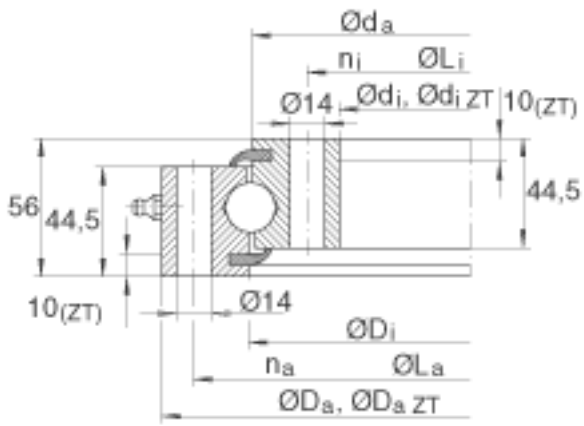
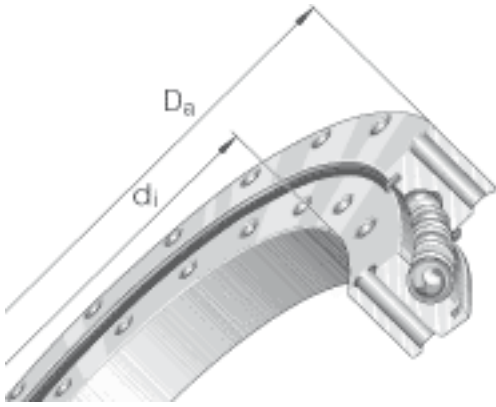


### INA VSU200844参数

尺寸	$d_i$	772	mm	公差: +0,6
	$D_a$	916	mm	公差: -0,6
	$D_a$ ZT	914	mm	适用于带定心套的轴承 (后缀 ZT) 定心套长度 (见零件图) 公差 :-IT8
	$D_i$	845.5	mm	公差: +0,6
	$d_a$	842.5	mm	公差: -0,6
	$d_i$ ZT	774	mm	适用于带定心套的轴承 (后缀 ZT) 定心套长度 (T, t) (见零件图) ) 公差:+IT8
	H	56	mm	-
	$L_a$	890	mm	-
	$L_i$	798	mm	-
	$n_a$	40		外圈固定孔的数量
	$n_i$	40		内圈固定孔的数量
重量	m	60000	g	质量
径向载荷	$F_r$ per	165200	N	克服摩擦的最大许用径向 载荷
基本额定载荷	$C_a$	222000	N	基本额定动载荷, 轴向
	$C_{0a}$	1150000	N	基本额定静载荷, 轴向
	$C_r$	145000	N	基本额定动载荷, 径向
	$C_{0r}$	510000	N	基本额定静载荷, 径向
说明				4个锥形润滑油嘴, 根据 DIN 71412-A S8x1, 环向均匀间隔

### INA VSU200844图片



参考资料:<http://www.sozhou.com/p/44d40c16.html>