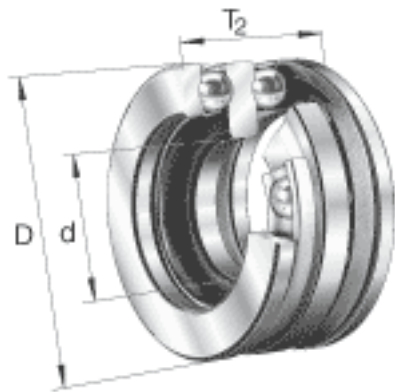
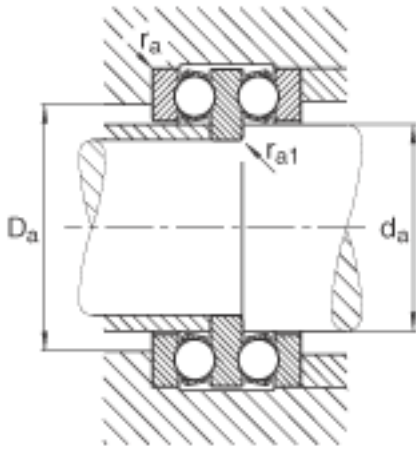
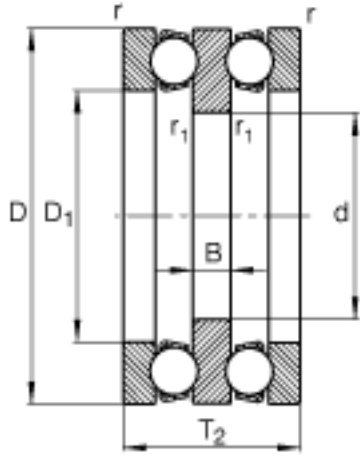


FAG 52232-MP参数

基本额定载荷	C_{0a}	765000	N	基本额定静载荷, 轴向
尺寸	A	3.2		最小载荷系数
极限转速	n_G	1900	r/min	极限转速
疲劳极限载荷	C_{ua}	24700	N	疲劳极限载荷, 轴向
尺寸	d	140	mm	-
	D	225	mm	-
	T_2	90	mm	-
	B	20	mm	-
	D_1	163	mm	-
	$D_{a\ max}$	186	mm	-
	$d_{a\ max}$	160	mm	-
	$r_{l\ min}$	1.1	mm	-
	$r_{a\ max}$	1.5	mm	-
	$r_{al\ max}$	1	mm	-
	r_{min}	1.5	mm	-
重量	m	12200	g	质量
基本额定载荷	C_a	240000	N	基本额定动载荷, 轴向

FAG 52232-MP图片





参考资料:<http://www.sozhou.com/p/450d74fb.html>