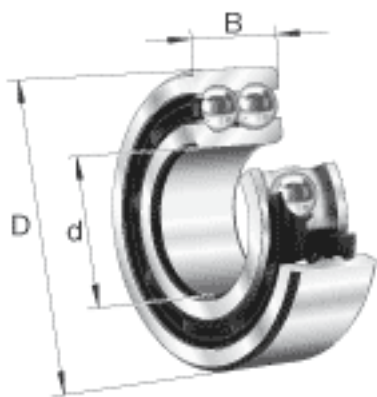
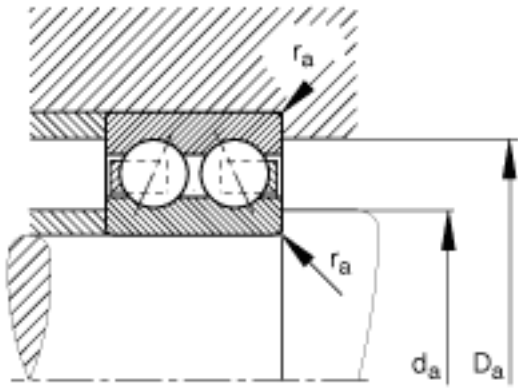
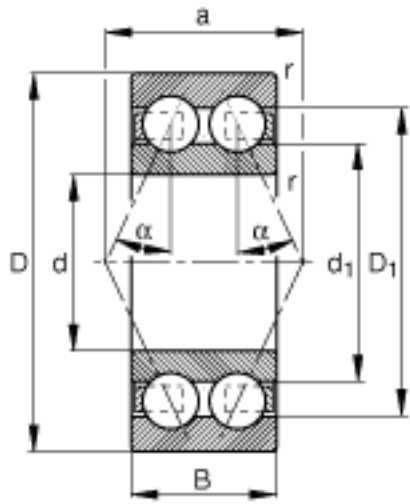


### FAG 3816-B-TVH参数

尺寸	d	80	mm	-
	D	100	mm	-
	B	15	mm	-
	a	42.2	mm	-
	$D_1$			-
	$D_{a \max}$	96.8	mm	-
	$d_1$	85.5	mm	-
	$d_{a \min}$	83.2	mm	-
	$r_{a \max}$	0.6	mm	-
	$r_{\min}$	0.6	mm	-
	接触角	$\alpha$	25	
重量	m	230	g	质量
基本额定载荷	$C_r$	19600	N	基本额定动载荷，径向
	$C_{0r}$	25500	N	基本额定静载荷，径向
疲劳极限载荷	$C_{ur}$	1420	N	疲劳极限载荷，径向
极限转速	$n_G$	5100	r/min	极限转速
参考转速	$n_B$	3600	r/min	参考转速

### FAG 3816-B-TVH图片





参考资料: <http://www.sozhou.com/p/4540d620.html>