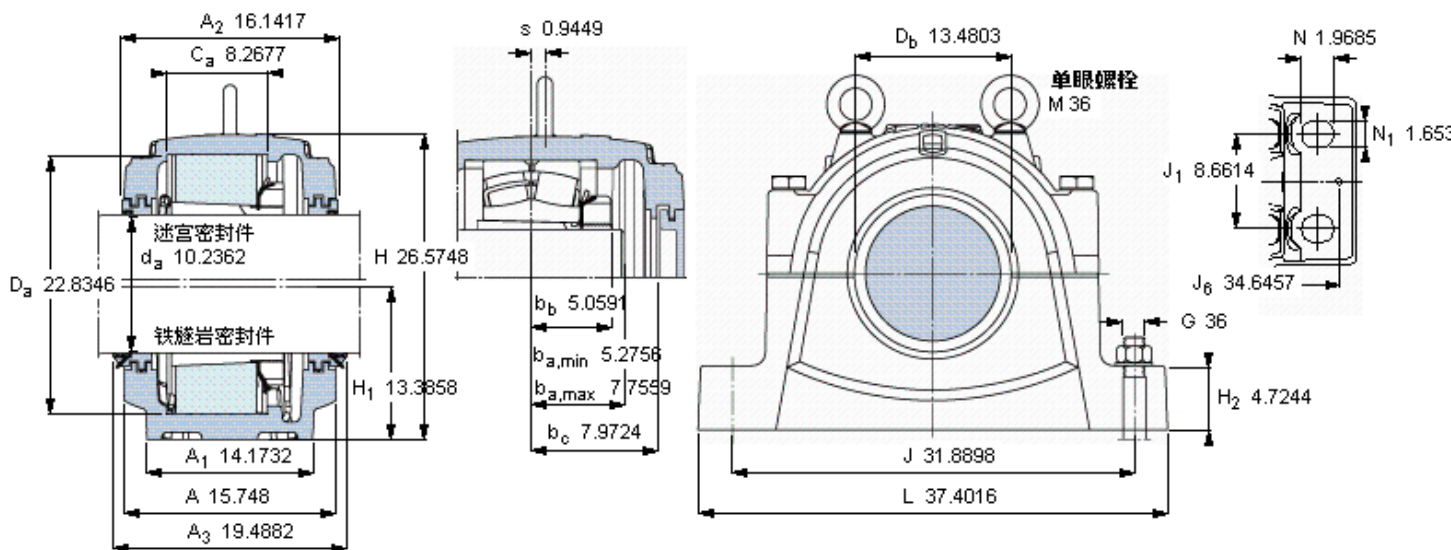


SKF SNL 3168 L参数

轴	d_a	260	mm	-
适用的轴承	球面滚子轴承	22356 K	-	-
	CARB轴承	-	-	-
主要尺寸	A	400	mm	-
	L	950	-	-
	H	675	-	-
	H_1	340	-	-
重量	重量	427000	g	-
型号	仅限轴承座	SNL 3168 L	-	-
	迷宫密封件	TS 68/260	-	-
	铁燧岩密封件	TNF 68/260	-	-
	端盖	ETS 68	-	-

SKF SNL 3168 L图片



适用的SKF轴承和附件

轴承	紧定套	定位环
22356 CCK/W33	OH 2356 H	2 FRB 17.5/580
-	-	-

脂量, 公斤

初步填充	0.3701
重新油脂	0.0217

密封件

迷宫密封件	TS 68/260
铁燧岩密封件	TNF 68/260

端盖

ETS 68

有帽螺栓

尺寸 [毫米]	M 36x240
推荐的紧固	
扭矩 [Nm]	600
最大允许负荷 [kN]	
F_{120°	1600
F_{150°	920
F_{180°	800

适用的固定螺栓

尺寸 [毫米]	36
尺寸 [英寸]	1 3/8
推荐的紧固	
扭矩 [Nm]	2280

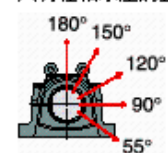
销钉尺寸

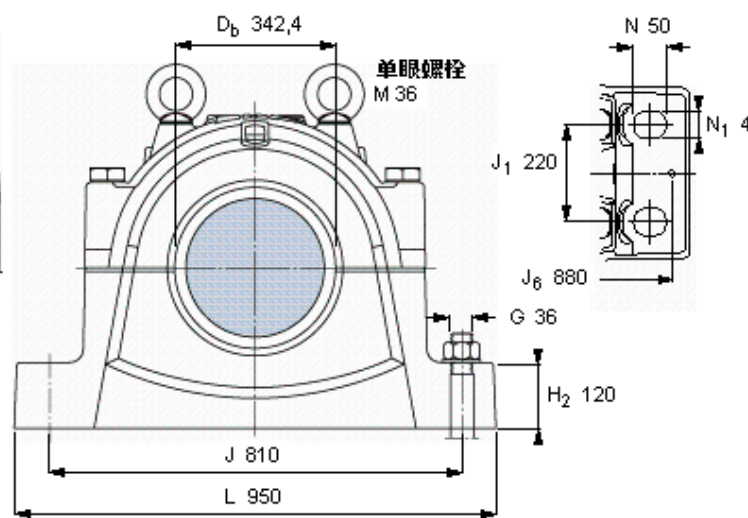
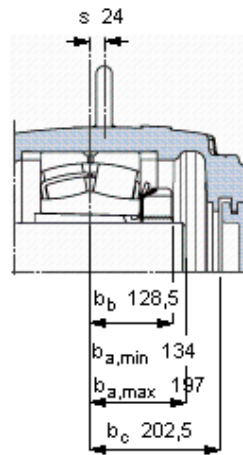
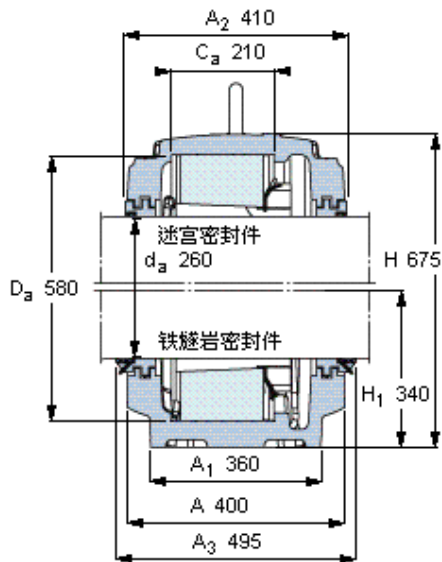
径(最大)	0.9843
中心距离 J_6	34.6457

断裂负荷, 轴承箱, kN

P_{0°	6000
P_{55°	7500
P_{90°	3600
P_{120°	2600
P_{150°	2300
P_{180°	3000
P_a	-

才需要遵守 P_0 的限制
础面积不受到支持时,
只有在轴承座的整个基





适用的SKF轴承和附件

轴承	紧定套	定位环
22356 CCK/W33	OH 2356 H	2 FRB 17.5/580

脂量, 公斤

初步填充	9,4
重新油脂	0,55

密封件

迷宫密封件	TS 68/260
铁磁岩密封件	TNF 68/260

端盖

ETS 68

有帽螺栓

尺寸 [毫米]	M 36x240
推荐的紧固	600
扭矩 [Nm]	600
最大允许负荷 [kN]	
F _{120°}	1600
F _{150°}	920
F _{180°}	800

适用的固定螺栓

尺寸 [毫米]	36
尺寸 [英寸]	1 3/8
推荐的紧固	
扭矩 [Nm]	2280

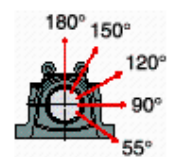
销钉尺寸

径(最大)	25
中心距离 J ₆	880

断裂负荷, 轴承箱, kN

P _{0°}	6000
P _{55°}	7500
P _{90°}	3600
P _{120°}	2600
P _{150°}	2300
P _{180°}	3000
P _a	-

才需要遵守P_{0°}的限制
础面积不受到支持时,
只有在轴承座的整个基



参考资料: <http://www.sozhou.com/p/456a056f.html>