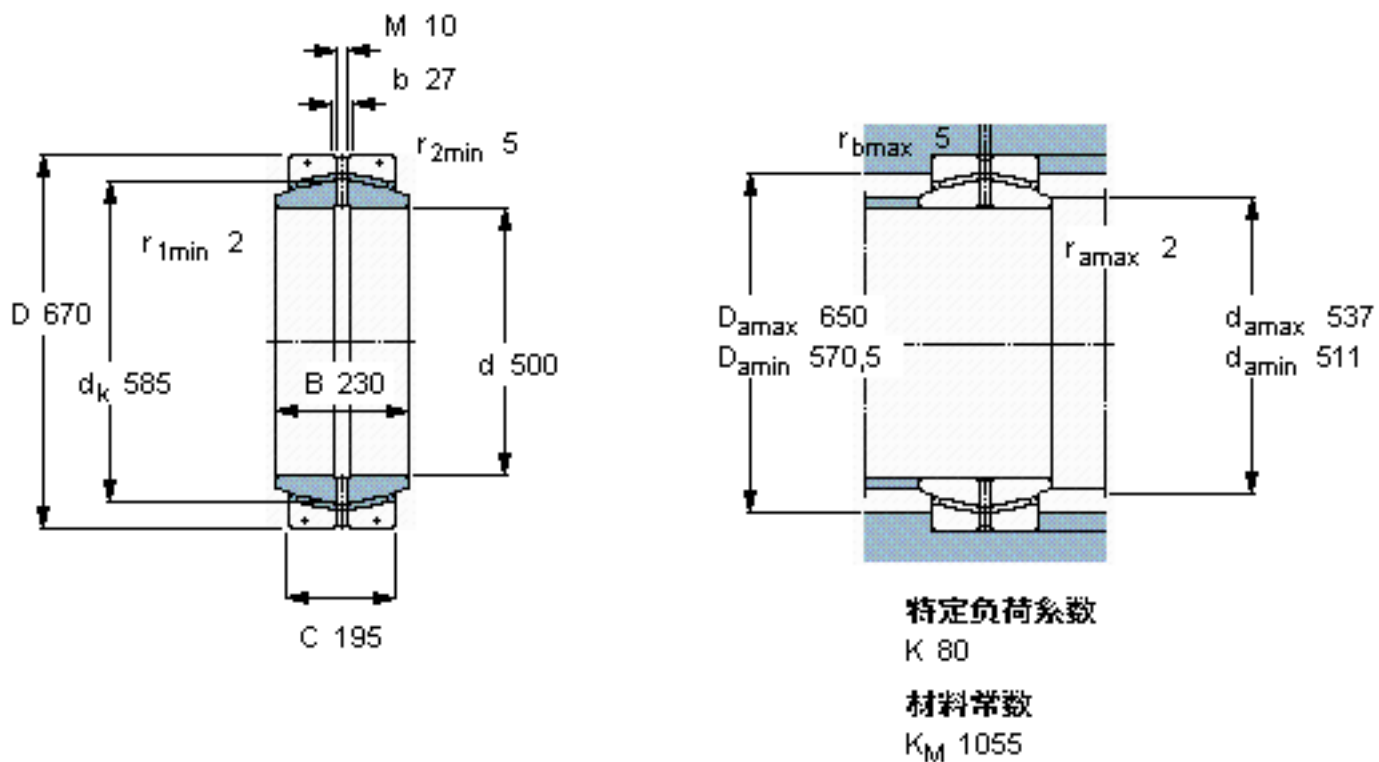


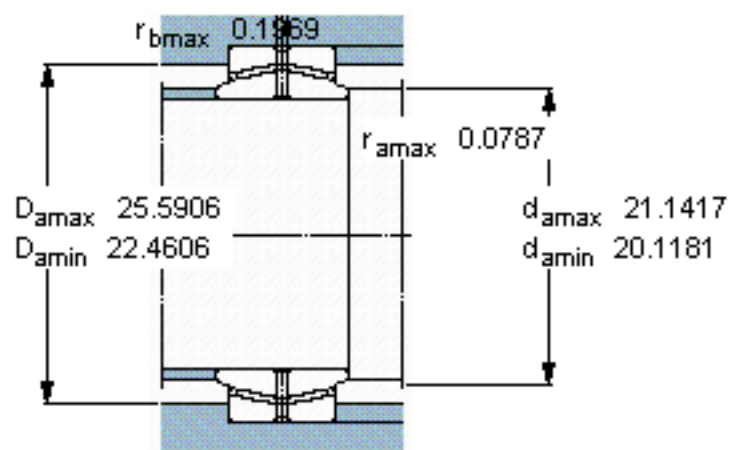
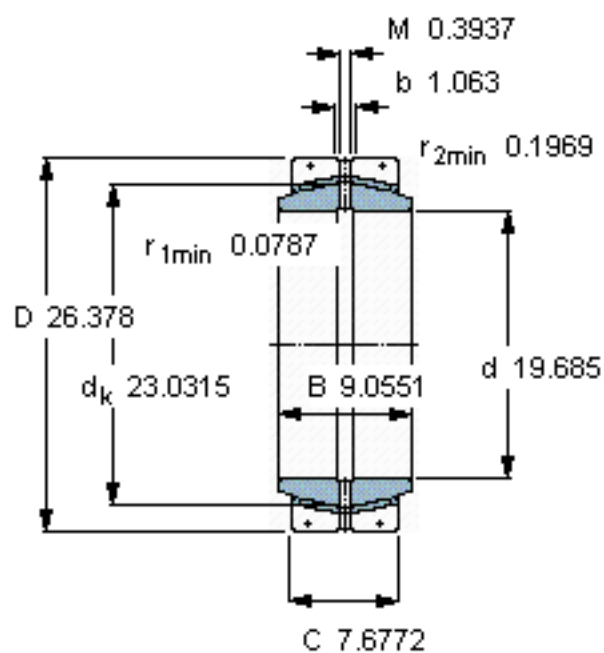
SKF GEC 500 FBAS参数

主要尺寸	d	500	mm	-
	D	670	mm	-
	B	230	mm	-
	C	195	mm	-
倾斜角	±	3	度	-
基本额定载荷	C	6800000	N	动载荷
	C_0	10200000	N	静载荷
重量	重量	224000	g	-
型号	型号	GEC 500 FBAS	-	-

SKF GEC 500 FBAS图片



参考资料: <http://www.sozhou.com/p/457d91f3.html>



特定负荷系数

K 80

材料常数

K_M 1055