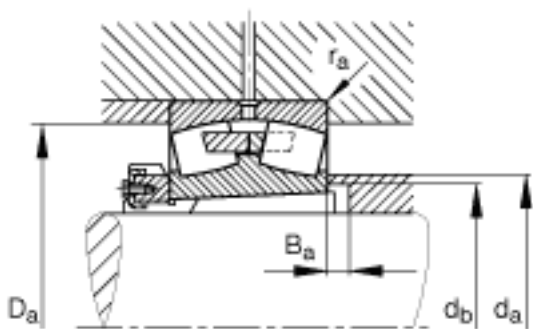
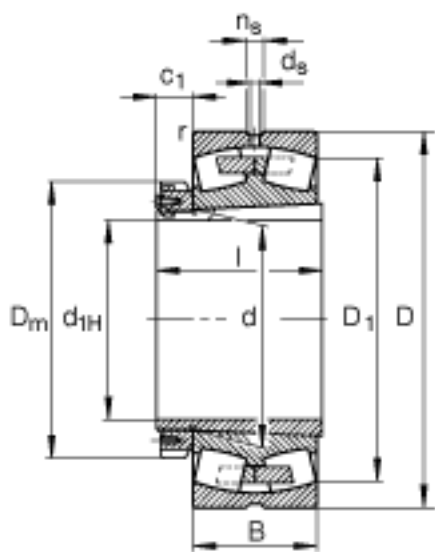
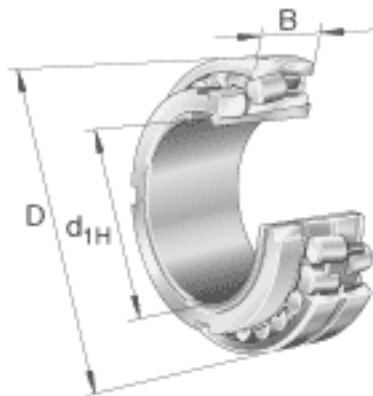


FAG 23292-K-MB + H3292参数

尺寸	$d_{1H}$	430	mm	-
	D	830	mm	-
	B	296	mm	-
	$B_{a \min}$	17	mm	-
	c	75	mm	-
	$c_1$	94	mm	-
	$D_1$	701.6	mm	-
	$D_{a \max}$	798	mm	-
	$D_m$	580	mm	-
	d	460	mm	-
	$d_{a \max}$	541	mm	-
	$d_{b \min}$	490	mm	-
	$d_s$	12.5	mm	-
	l	382	mm	-
	$n_s$	23.5	mm	-
	$r_{a \max}$	6	mm	-
	$r_{\min}$	7.5	mm	-
说明		H3292		质量, 紧定套
重量	m	699000	g	质量
	$m_1$	134000	g	质量, 紧定套
基本额定载荷	$C_r$	7800000	N	基本额定动载荷, 径向
计算系数	e	0.37		-
	$Y_1$	1.8		-
	$Y_2$	2.69		-
基本额定载荷	$C_{0r}$	15000000	N	基本额定静载荷, 径向
计算系数	$Y_0$	1.76		-
极限转速	$n_G$	680	r/min	极限转速

参考转速	$n_B$	295	r/min	参考速度
疲劳极限载荷	$C_{ur}$	620000	N	疲劳极限载荷，径向

FAG 23292-K-MB + H3292图片



参考资料:<http://www.sozhou.com/p/4589cb45.html>