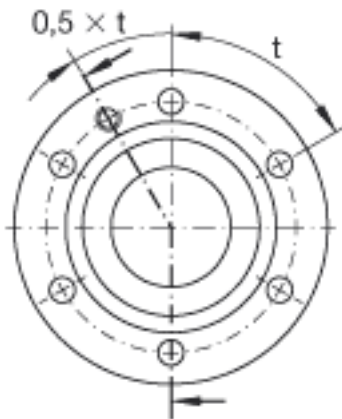
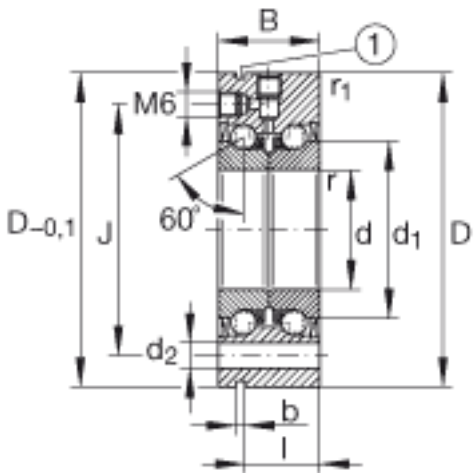
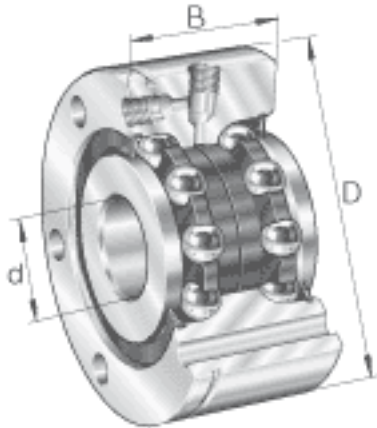


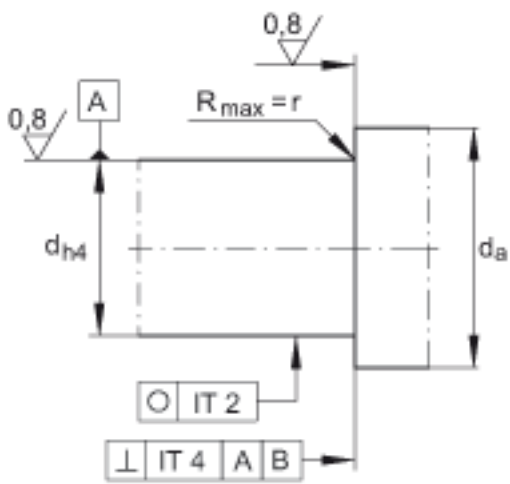
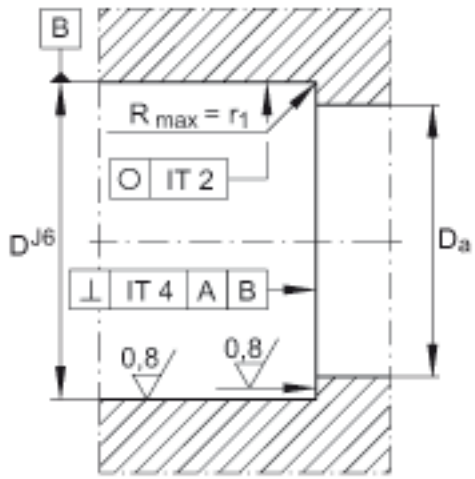
INA ZKLF1762-2RS参数

说明	1)			抽拉槽
尺寸	b	3	mm	-
	D _{a max}	37	mm	-
	d ₁	30	mm	-
	d ₂	6.8	mm	-
	d _{a min}	23	mm	-
	I	17	mm	-
	J	48	mm	-
	r _{1 min}	0.6	mm	-
	r _{min}	0.3	mm	-
	t	3 X 120		节圆 t 数量 X t
重量	m	450	g	质量
基本额定载荷	C _a	18800	N	基本额定动载荷，轴向
	C _{0a}	31000	N	基本额定静载荷，轴向
极限转速	n _{G Fett}	3300	r/min	脂润滑时的极限转速
轴承摩擦力矩	M _{RL}	0.24	Nm	轴承摩擦力矩
轴向刚度	c _{aL}	450	N/μm	轴向刚度
倾斜刚度	c _{kL}	80	Nm/mrad	倾斜刚度
质量惯性矩	M _m	0.132	kg x cm ²	旋转内圈的质量惯性矩
说明		2	μm	轴向跳动 丝杠支撑轴承配置的轴向跳动基于内圈旋转。
		3 x M6		数量 x 固定螺钉的尺寸，根据 DIN 912-10.9 标准 固定螺丝的拧紧力矩必须遵从制造商的数据。 螺丝不在供货范围。
		ZM17. AM17		推荐 INA 锁紧螺母的代号
				锁紧螺母不在供货范围。

扭紧力矩	M_A	15	Nm	扭紧力矩 只适用于 INA精密锁紧螺母
轴向预载		7157	N	轴向预载
尺寸	d	17	mm	公差: -0,005
	D	62	mm	公差: -0,01
	B	25	mm	公差: -0,25

INA ZKLF1762-2RS图片





参考资料: <http://www.sozhou.com/p/459f05a6.html>