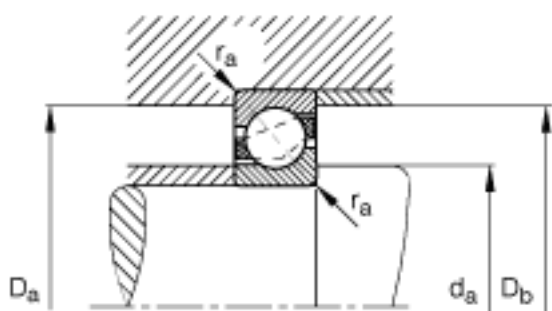
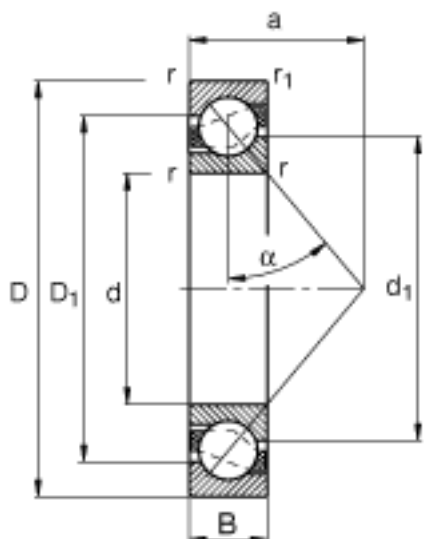
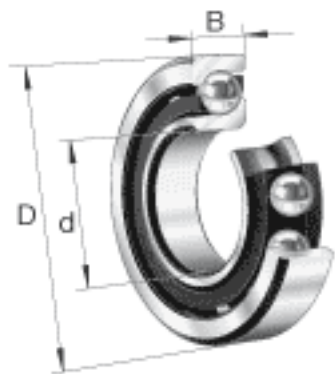


FAG 7320-B-JP参数

尺寸	d	100	mm	-
	D	215	mm	-
	B	47	mm	-
	a	90	mm	-
	D ₁	171.7	mm	-
	D _{a max}	201	mm	-
	D _{b max}	208	mm	-
	d ₁	146.3	mm	-
	d _{a min}	114	mm	-
	r _{1 min}	1.1	mm	-
	r _{a max}	2.5	mm	-
	r _{a1 max}	1	mm	-
	r _{min}	3	mm	-
	重量	m	7380	g
基本额定载荷	C _r	214000	N	基本额定动载荷，径向
计算系数	e	1.14		-
	X	0.35		-
	Y	0.57		-
	Y ₀	0.26		-
基本额定载荷	C _{0r}	197000	N	基本额定静载荷，径向
极限转速	n _G	3700	r/min	极限转速
参考转速	n _B	3550	r/min	参考速度
疲劳极限载荷	C _{ur}	10600	N	疲劳极限载荷，径向

FAG 7320-B-JP图片



参考资料: <http://www.sozhou.com/p/45aa0463.html>