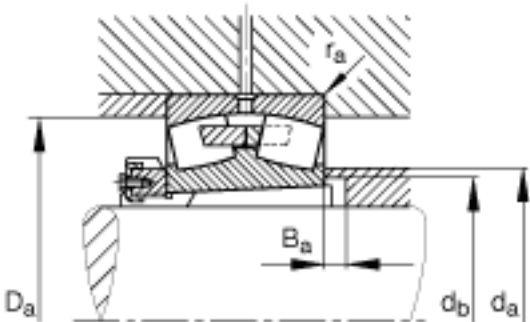
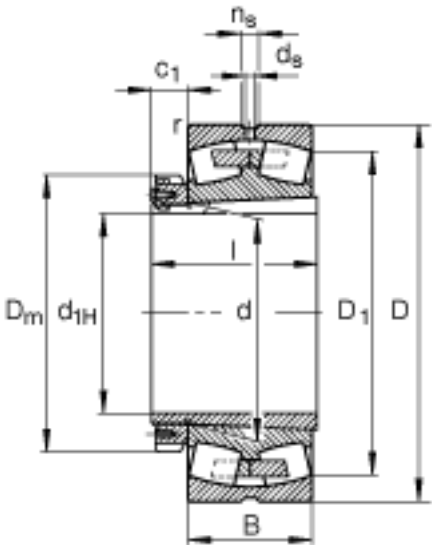
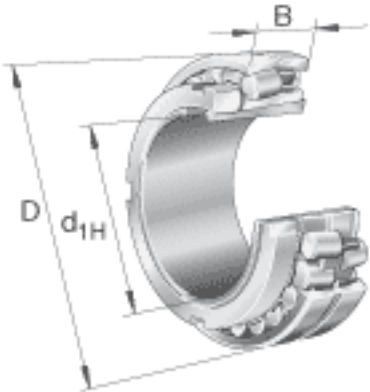


FAG 23068-K-MB + H3068参数

计算系数	Y_1	2.69		-
	Y_2	4		-
基本额定载荷	C_{0r}	4550000	N	基本额定静载荷, 径向
计算系数	Y_0	2.63		-
极限转速	n_G	1330	r/min	极限转速
参考转速	n_B	840	r/min	参考速度
疲劳极限载荷	C_{ur}	285000	N	疲劳极限载荷, 径向
尺寸	d_{1H}	320	mm	-
	D	520	mm	-
	B	133	mm	-
	$B_{a \min}$	14	mm	-
	c	45	mm	-
	c_1	57	mm	-
	D_1	464.6	mm	-
	$D_{a \max}$	502	mm	-
	D_m	400	mm	-
	d	340	mm	-
	$d_{a \max}$	382	mm	-
	$d_{b \min}$	355	mm	-
	d_s	12.5	mm	-
	l	187	mm	-
	n_s	23.5	mm	-
	$r_{a \max}$	4	mm	-
	r_{\min}	5	mm	-
说明		H3068		质量, 紧定套
重量	m	101000	g	质量
	m_1	30000	g	质量, 紧定套

基本额定载荷	C_r	2360000	N	基本额定动载荷，径向
计算系数	e	0.25		-

FAG 23068-K-MB + H3068图片



参考资料:<http://www.sozhou.com/p/45c6bbb8.html>