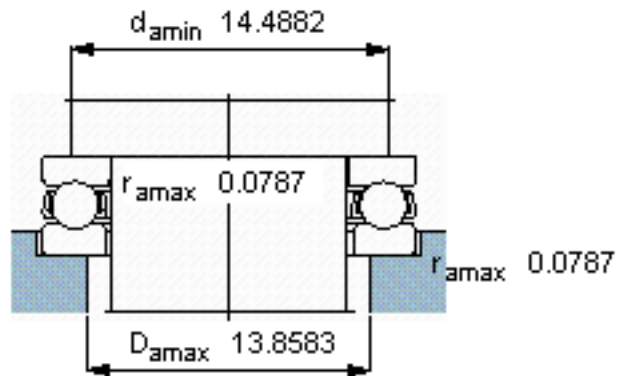
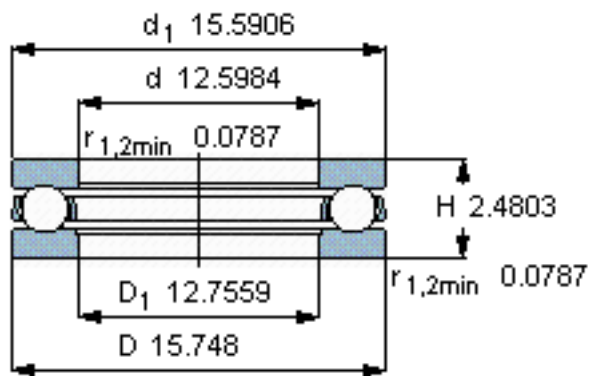
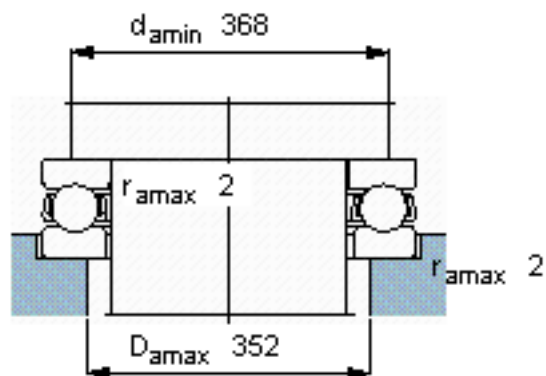
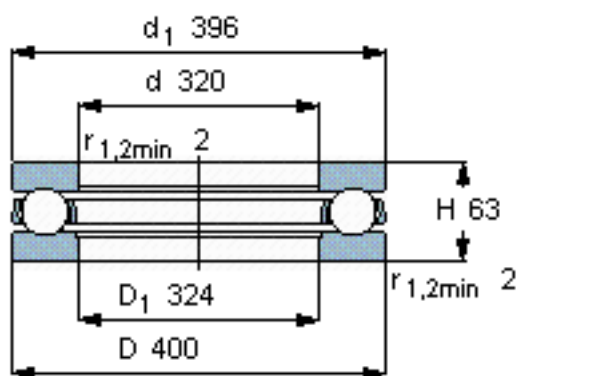


SKF 51164 M参数

主要尺寸	d	320	mm	-
	D	400	mm	-
	H	63	mm	-
基本额定载荷	C	371000	N	动载荷
	$C_0$	1860000	N	静载荷
疲劳载荷极限	$P_u$	36500	N	-
最小载荷系数	A	18	-	-
额定转速	额定转度	800	r/min	-
	极限转速	1100	r/min	-
重量	重量	19000	g	-
型号	型号	51164 M	-	-

SKF 51164 M图片



参考资料: <http://www.sozhou.com/p/45cec8fe.html>