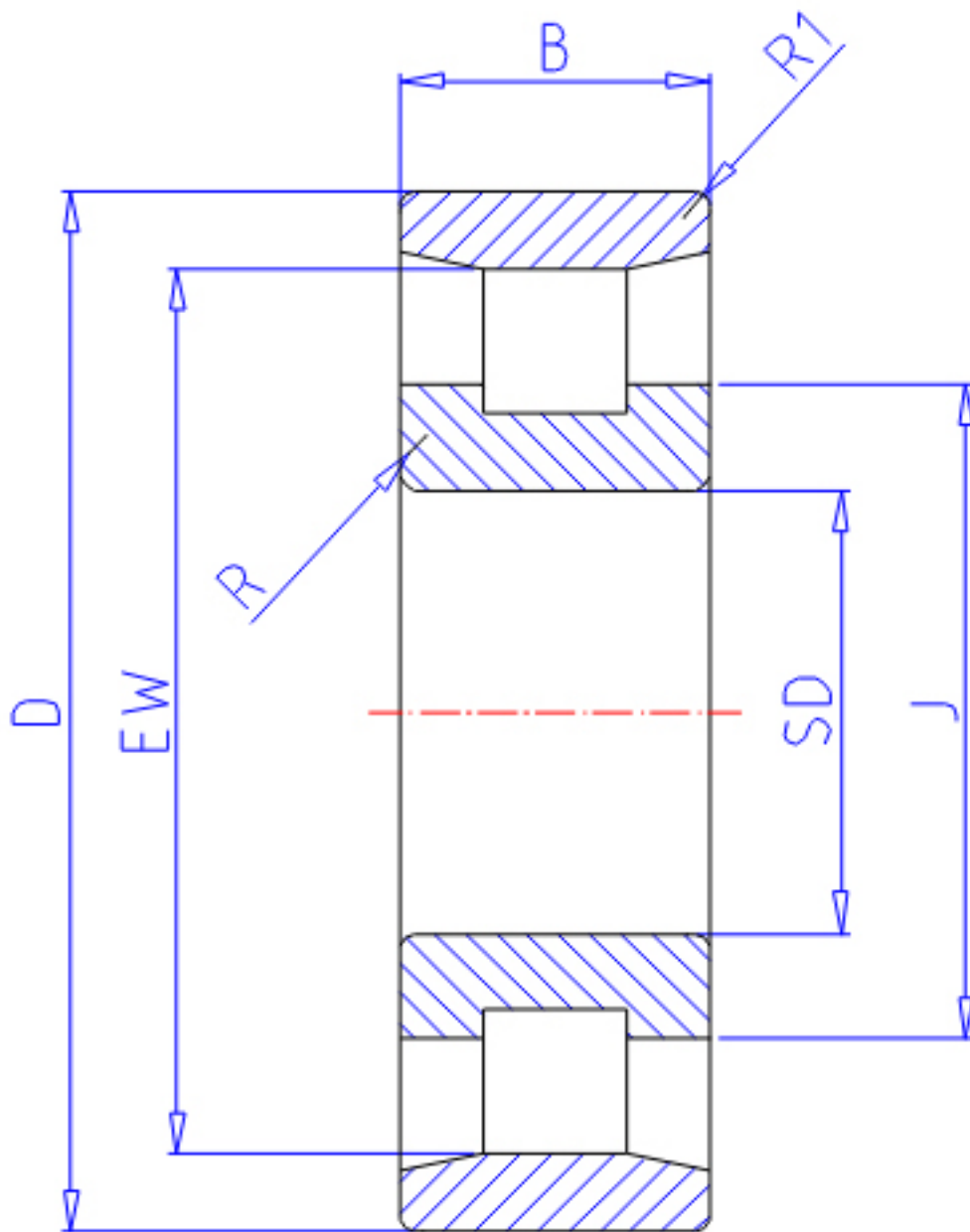


NTN N412参数

主要尺寸	SD	60	mm	-
	D	150	mm	外径
	B	35	mm	宽度
	R	2.1	mm	(最小)
	R1	2.1	mm	(最小)
型号	ORDER	N412		型号
基本额定载荷	CR	167000	N	动载荷
	COR	168000	N	静载荷
	CRF	17 100	kgf	动载荷
	CORF	17 200	kgf	静载荷
极限转速	LSG	3 900	r/min	脂润滑
	LSO	4 600	r/min	油润滑
尺寸	FW	83.0	mm	-
	EW	127.0	mm	-
	J	91.8	mm	-
重量	MASS	3000	g	重量
安装尺寸	DA1	71	mm	(最小)
	DB1	71	mm	(最小)
	DC	82	mm	(最大)
	DD	85	mm	(最小)
	DE	94	mm	(最小)
	DA	139	mm	(最大)
	DB2	139	mm	(最大)
	DB3	128	mm	(最小)
	RAS	2	mm	(最大)
	R1AS	2	mm	(最大)

NTN N412图片



参考资料:<http://www.sozhou.com/p/45f0a6f3.html>

