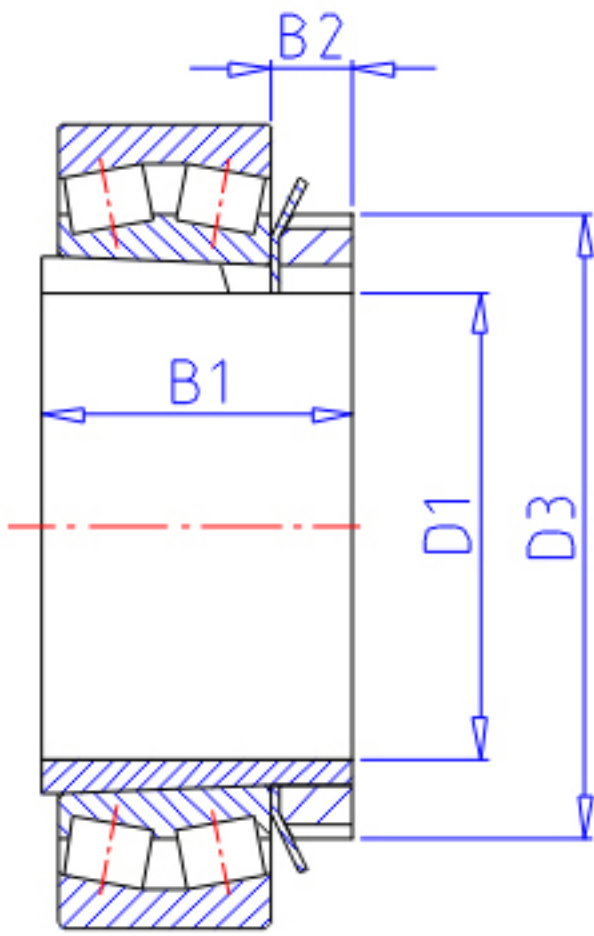


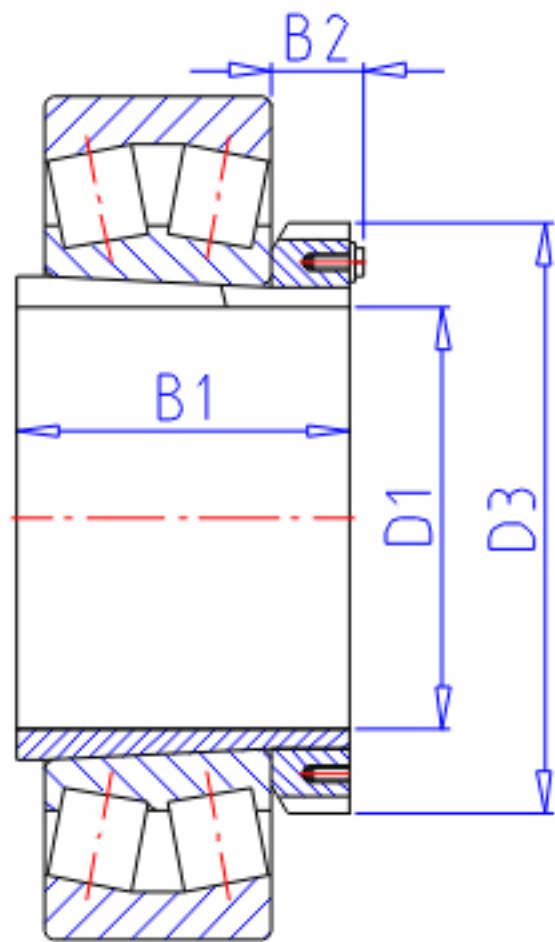
**NTN 23128BK;H3128参数**

主要尺寸	D1	125	mm	-
	B1	97	mm	-
	D3	180	mm	-
	B2	24	mm	-
型号	ORDER	23128BK;H3128		型号
安装尺寸	DA1	149	mm	(最小)
	DB1	165	mm	(最大)
	BA	8	mm	(最小)
	DA2	0	mm	(最小)
	DA	213	mm	(最大)
	RAS	2	mm	(最大)
重量	MASS	4340	g	重量
极限转速	LSG	1 500	r/min	脂润滑

**NTN 23128BK;H3128图片**



$D1 \leq 180\text{mm}$



$D1 \geq 200\text{mm}$

参考资料:<http://www.sozhou.com/p/46252cbb.html>

