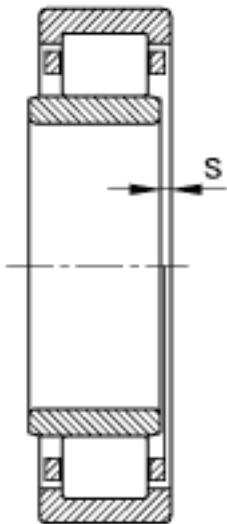
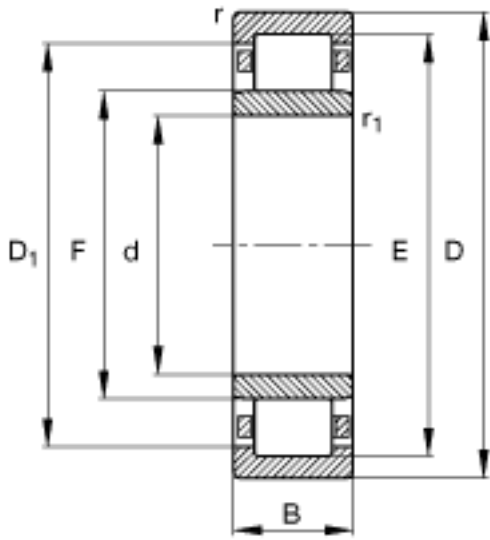
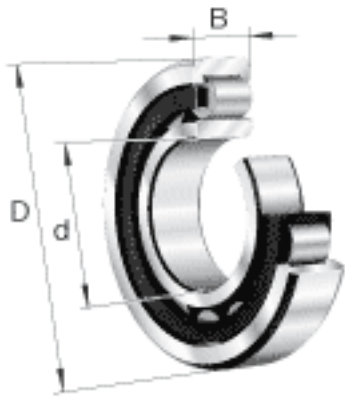


FAG NU2314-E-TVP2参数

尺寸	d	70	mm	-
	D	150	mm	-
	B	51	mm	-
	D ₁	126.8	mm	-
	D _{a max}	138	mm	-
	d _{a max}	87	mm	-
	d _{a min}	82	mm	-
	d _{b min}	92	mm	-
	E	133	mm	-
	F	89	mm	-
	r _{1 min}	2.1	mm	-
	r _{a max}	2.1	mm	-
	r _{al max}	2.1	mm	-
	r _{min}	2.1	mm	-
	s	4.7	mm	距离中心位置的轴向偏移
重量	m	4020	g	质量
基本额定载荷	C _r	325000	N	基本额定动载荷，径向
	C _{0r}	325000	N	基本额定静载荷，径向
极限转速	n _G	5500	r/min	极限转速
参考转速	n _B	3850	r/min	参考速度
疲劳极限载荷	C _{ur}	60000	N	疲劳极限载荷，径向

FAG NU2314-E-TVP2图片



参考资料:<http://www.sozhou.com/p/463dd9e1.html>

