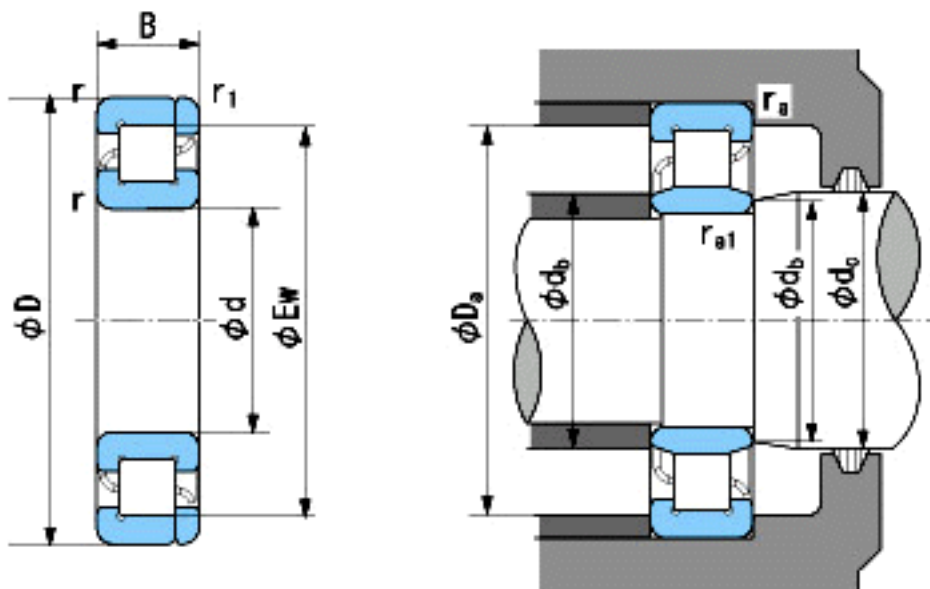


NACHI NP224参数

外形尺寸	d	120	mm	内径
	D	215	mm	外径
	B	40	mm	宽度
	r	2.1~4	mm	轴向
	r	2.1~6.5	mm	轴向
	r1	2.1~4	mm	轴向
	r1	2.1~6.5	mm	轴向
	Ew	191.5	mm	-
安装尺寸	db (min)	132	mm	(最小)
	db (max)	141	mm	(最大)
	dc (max)	146	mm	(最大)
	Da (max)	203	mm	(最大)
	ra (max)	2	mm	(最大)
	ra1 (max)	2	mm	(最大)
基本额定载荷	Cr	260000	N	动载荷
	Cor	320000	N	静载荷
极限速度	Grease	3000	r/min	脂润滑
	Oil	3400	r/min	油润滑

NACHI NP224图片



参考资料:<http://www.sozhou.com/p/46569b47.html>