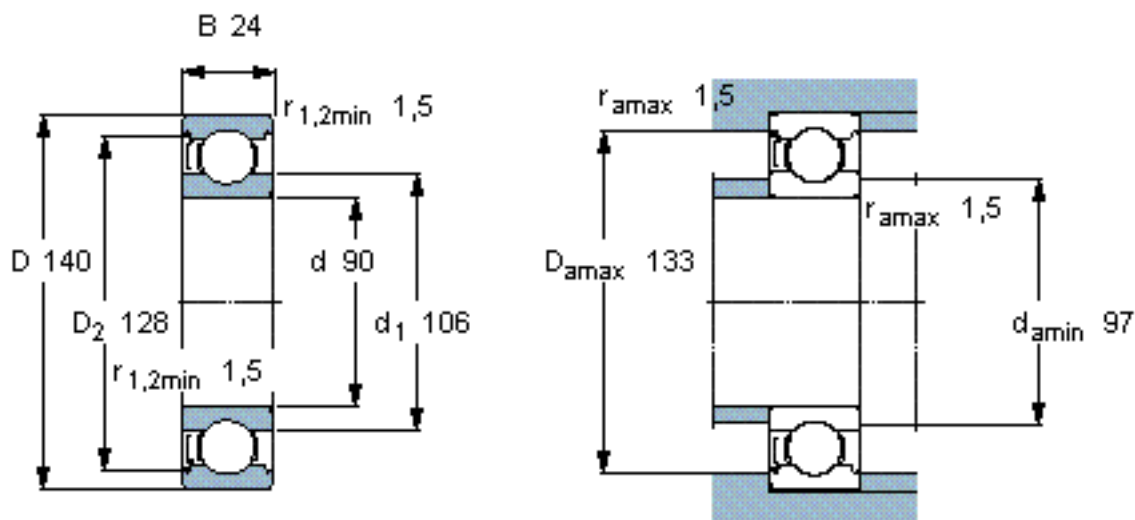


SKF 6018-Z/W64 *参数

| | | | | |
|--------|-------------|--------------|-------|-----|
| 主要尺寸 | d | 90 | mm | - |
| | D | 140 | mm | - |
| | B | 24 | mm | - |
| 基本额定载荷 | C | 60500 | N | 动载荷 |
| | C_0 | 50000 | N | 静载荷 |
| 疲劳载荷极限 | P_u | 1960 | N | - |
| 极限转速 | 极限转速 | 2600 | r/min | - |
| 重量 | 重量 | 1150 | g | - |
| 型号 | * SKF 探索者轴承 | 6018-Z/W64 * | - | - |

SKF 6018-Z/W64 *图片

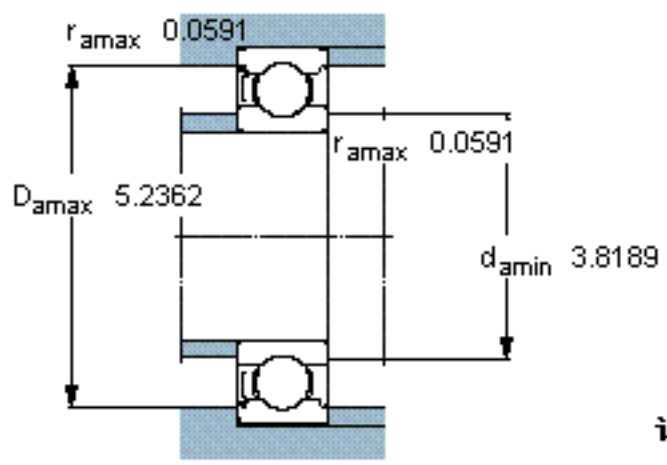
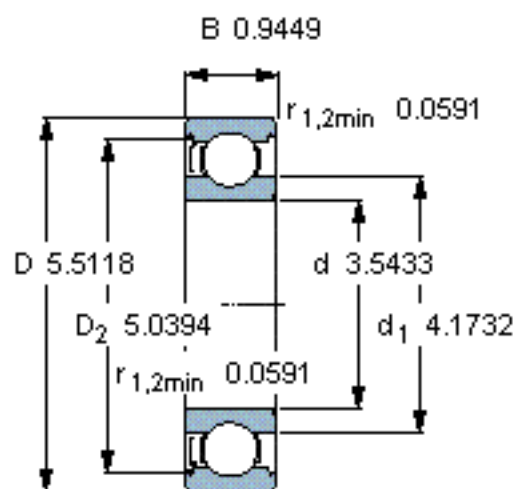


计算系数

k_r 0,025

f_0 16

参考资料: <http://www.sozhou.com/p/4690a74b.html>



计算系数

k_r 0,025

f_0 16