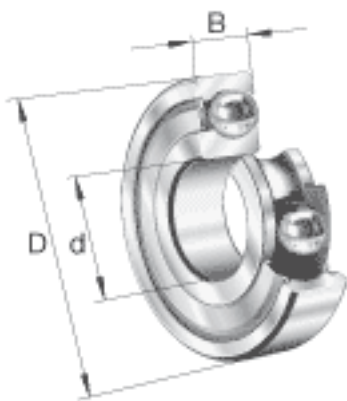


FAG 6304-2Z参数

尺寸	d	20	mm	-
	D	52	mm	-
极限转速	n_G	16800	r/min	极限转速
参考转速	n_B	14400	r/min	参考速度
疲劳极限载荷	C_{ur}	530	N	疲劳极限载荷，径向
尺寸	$d_{a\ min}$	27	mm	-
	$r_{a\ max}$	1	mm	-
	r_{min}	1.1	mm	-
重量	m	155	g	质量
基本额定载荷	C_r	16900	N	基本额定动载荷，径向
	C_{0r}	7900	N	基本额定静载荷，径向
尺寸	B	15	mm	-
	D_2	44.4	mm	-
	$D_{a\ max}$	45	mm	-
	d_1	30.3	mm	-

FAG 6304-2Z图片





参考资料:<http://www.sozhou.com/p/46a4da44.html>