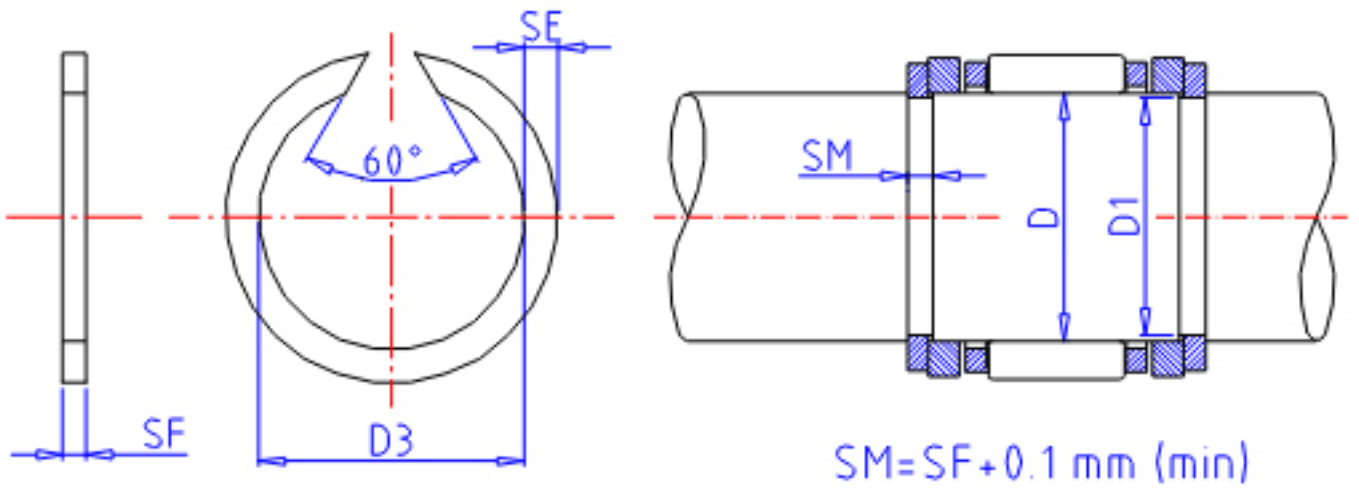


IKO WR 32参数

型号	ORDER	WR 32		型号
主要尺寸	D	32	mm	轴径
	D3	30.2	mm	(最大)
	SE	2.30	mm	宽度
	SF	1.5	mm	-
	D1	30.8	mm	沟的直径
	TOL	0/-0.16	mm	尺寸公差

IKO WR 32图片



参考资料:<http://www.sozhou.com/p/46b8b2c1.html>

