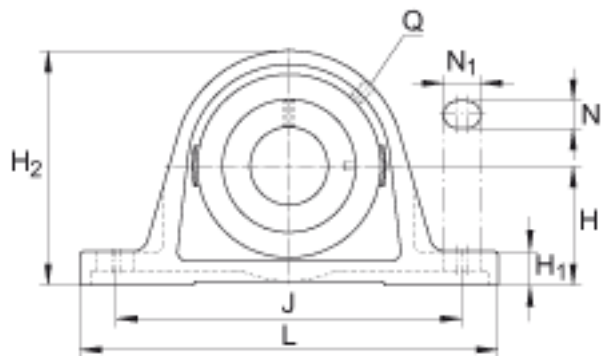
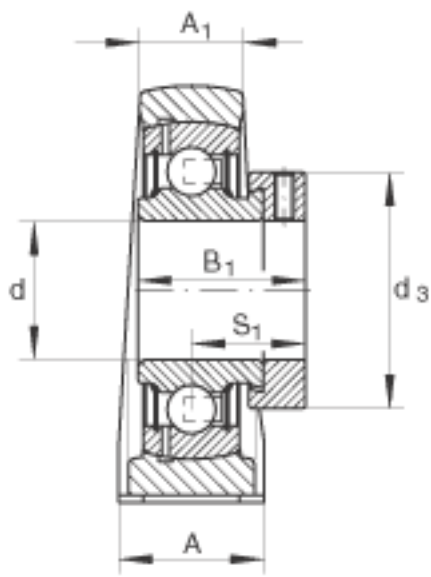
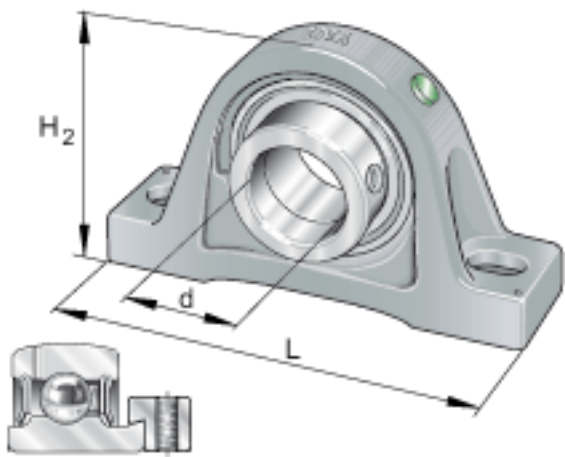


### INA PASE35-N-FA125参数

尺寸	d	35	mm	-	
	L	163	mm	-	
	H <sub>2</sub>	93	mm	-	
	A	45	mm	-	
	A <sub>1</sub>	27	mm	-	
	B <sub>1</sub>	38.9	mm	-	
	d <sub>3 max</sub>	51	mm	-	
	H	47.6	mm	-	
	H <sub>1</sub>	19	mm	-	
	J	126	mm	-	
	N	14	mm	-	
	N <sub>1</sub>	21	mm	-	
	Q	Rp 1/8		-	
	S <sub>1</sub>	29.5	mm	-	
	重量	m	1530	g	质量
	基本额定载荷	C <sub>r</sub>	25500	N	基本额定动载荷，径向
C <sub>0r</sub>		15300	N	基本额定静载荷，径向	
说明		GG. ASE07-N-FA125. 1		轴承座的型号	
		GRAE35-NPP-B-FA125. 5		轴承的型号	
		KASK07		轴承端盖，封闭设计。 单独定货。	
				轴承端盖的槽	

### INA PASE35-N-FA125图片



参考资料: <http://www.sozhou.com/p/46e37253.html>