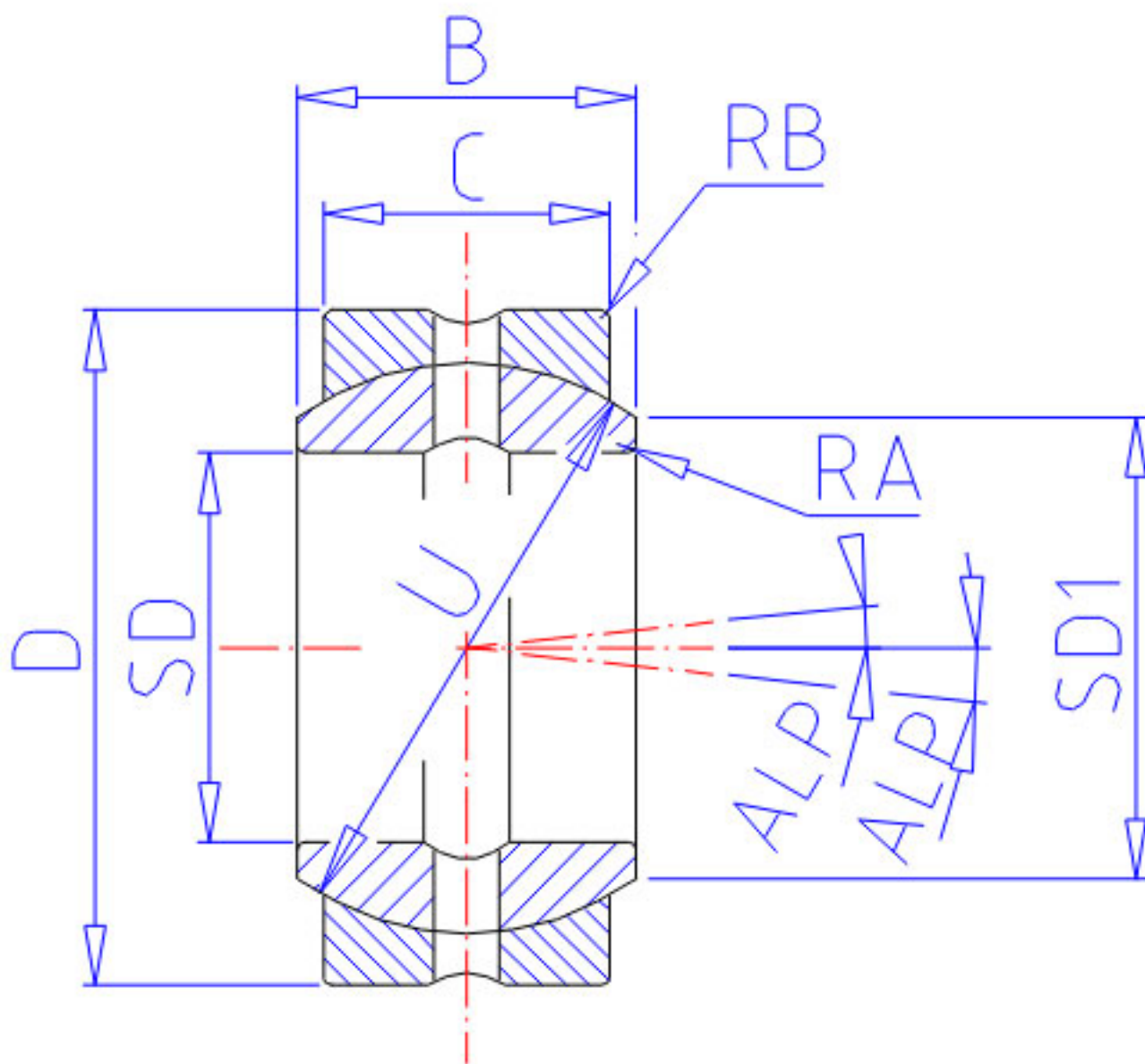


NSK 60SF96参数

型号	型号	60SF96		-
外形尺寸	SD	152.400	mm	内径
	D	222.250	mm	直径
	C	104.78	mm	宽度
	B	120.65	mm	-
	U	207.16	mm	直径
动态负载容量	CDN	1560000	N	动态负载容量
	CDK	159000000	g	动态负载容量
极限载荷容量	CSN	4650000	N	极限载荷容量
	CSK	475000000	g	极限载荷容量
接触角	ALP	5.5	degree	接触角
重量	MASS	17500	g	重量
外形尺寸	SD1	167.4	mm	-

NSK 60SF96图片



参考资料:<http://www.sozhou.com/p/46e8ba99.html>

