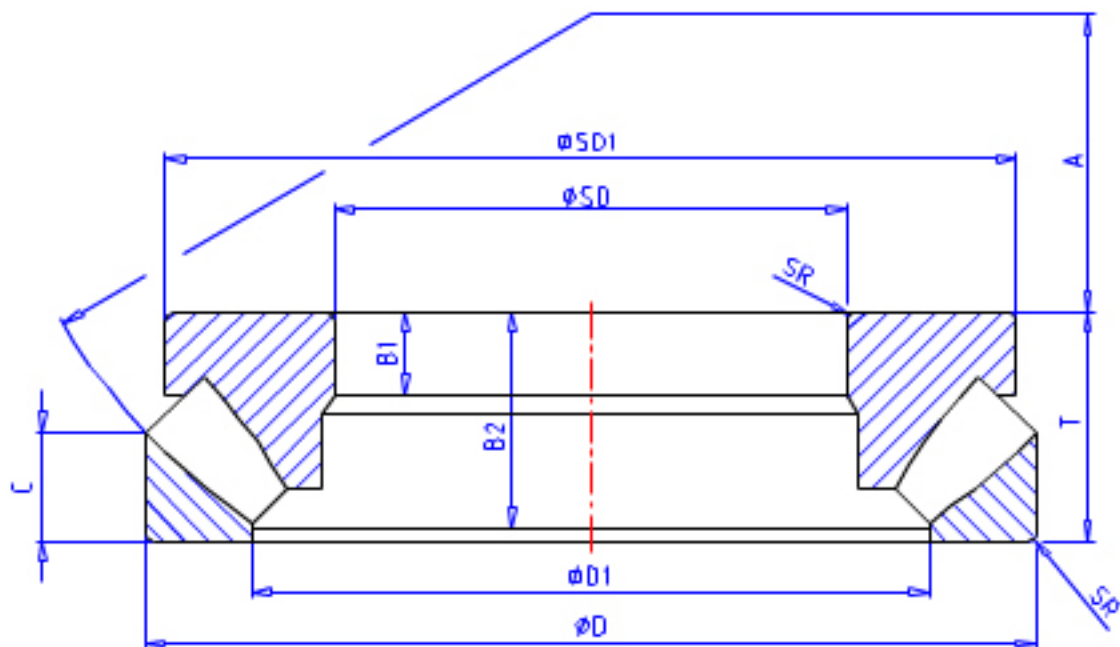


NSK 29244M参数

型号	型号	29244M		-
外形尺寸	SD	220	mm	内径
	D	300	mm	外径
	T	48	mm	宽度
	SR	2.0	mm	(最小)
基本额定载荷	CAN	560000	N	动载荷
	COAN	2500000	N	静载荷
	CA	57000	kgf	动载荷
	COA	255000	kgf	静载荷
极限转速	OIL	1400	1/min	油润滑
尺寸	SD1	285.0	mm	外径
	D1	254.0	mm	内径
	B	15.0	mm	宽度
	B1	15.0	mm	宽度
	B2	46.0	mm	宽度
	C	24.0	mm	宽度
	A	117	mm	宽度
隔套尺寸	DS1		mm	最大
	DS2		mm	最大
安装尺寸	SDA	260	mm	最小
	DA	275	mm	最大
	DB		mm	最小
	SRA	2.0	mm	最大
重量	MASS	9200	g	重量

NSK 29244M图片



参考资料:<http://www.sozhou.com/p/46f0fa87.html>

