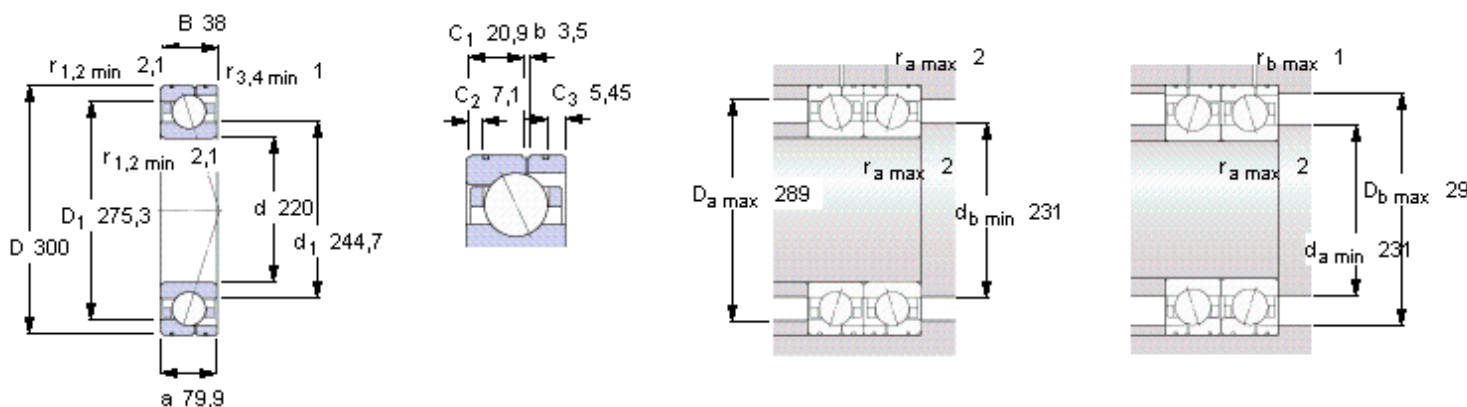


### SKF 71944 ACD/P4AL 参数

主要尺寸	d	220	mm	-
	D	300	mm	-
	B	38	mm	-
基本额定载荷	C	208000	N	动载荷
	$C_0$	285000	N	静载荷
疲劳载荷极限	$P_u$	7500	N	-
可达转速	Grease	3800	r/min	-
	Oil-air	5600	r/min	-
重量	重量	6600	g	-
型号	型号	71944 ACD/P4AL	-	-

### SKF 71944 ACD/P4AL 图片



**Ball diameter** 25,4

**Number of balls** 29

#### 未安装时的预载荷 [N]

背对背配置，面对面配置

预载荷等级

A	B	C	D
1300	2600	5200	10400

#### Static axial stiffness [N/μm]

(guideline value)

预载荷等级

A	B	C	D
533	699	934	1275

#### Reference grease quantity [cm<sup>3</sup>]

$G_{ref}$  84

#### 计算系数

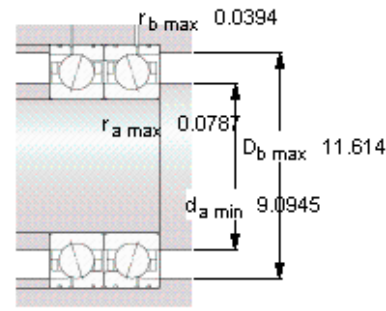
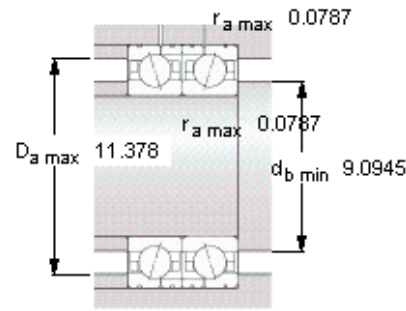
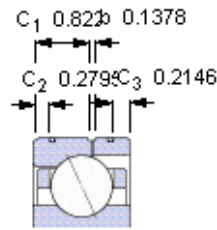
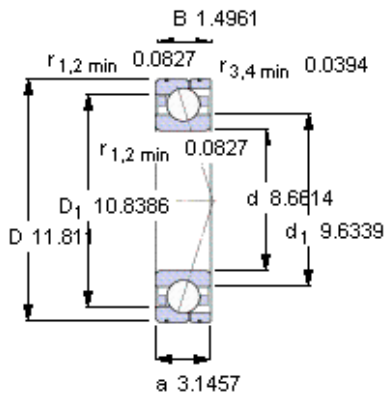
for equivalent bearing load

	单列，串联	背对背配置，面对面配置
e	0,68	0,68
$X_1$	1	1
$Y_1$	0	0,92
$X_2$	0,41	0,67
$Y_2$	0,87	1,41
$X_0$	0,5	1
$Y_0$	0,38	0,76

for preload in mounted bearing sets

f	1,28
$f_1$	0,98
$f_{2A}$	1
$f_{2B}$	1,04
$f_{2C}$	1,08
$f_{2D}$	1,14
$f_{HC}$	1

参考资料: <http://www.sozhou.com/p/4765318b.html>



**Ball diameter** 25,4

**Number of balls** 29

**未安装时的预载荷 [N]**

背对背配置，面对面配置

预载荷等级

A	B	C	D
1300	2600	5200	10400

**Static axial stiffness [N/μm]**

(guideline value)

预载荷等级

A	B	C	D
533	699	934	1275

**Reference grease quantity [cm<sup>3</sup>]**

G<sub>ref</sub> 84

**计算系数**

for equivalent bearing load

	单列，串联	背对背配置，面对面配置
e	0,68	0,68
X <sub>1</sub>	1	1
Y <sub>1</sub>	0	0,92
X <sub>2</sub>	0,41	0,67
Y <sub>2</sub>	0,87	1,41
X <sub>0</sub>	0,5	1
Y <sub>0</sub>	0,38	0,76

for preload in mounted bearing sets

f	1,28
f <sub>1</sub>	0,98
f <sub>2A</sub>	1
f <sub>2B</sub>	1,04
f <sub>2C</sub>	1,08
f <sub>2D</sub>	1,14
f <sub>HC</sub>	1