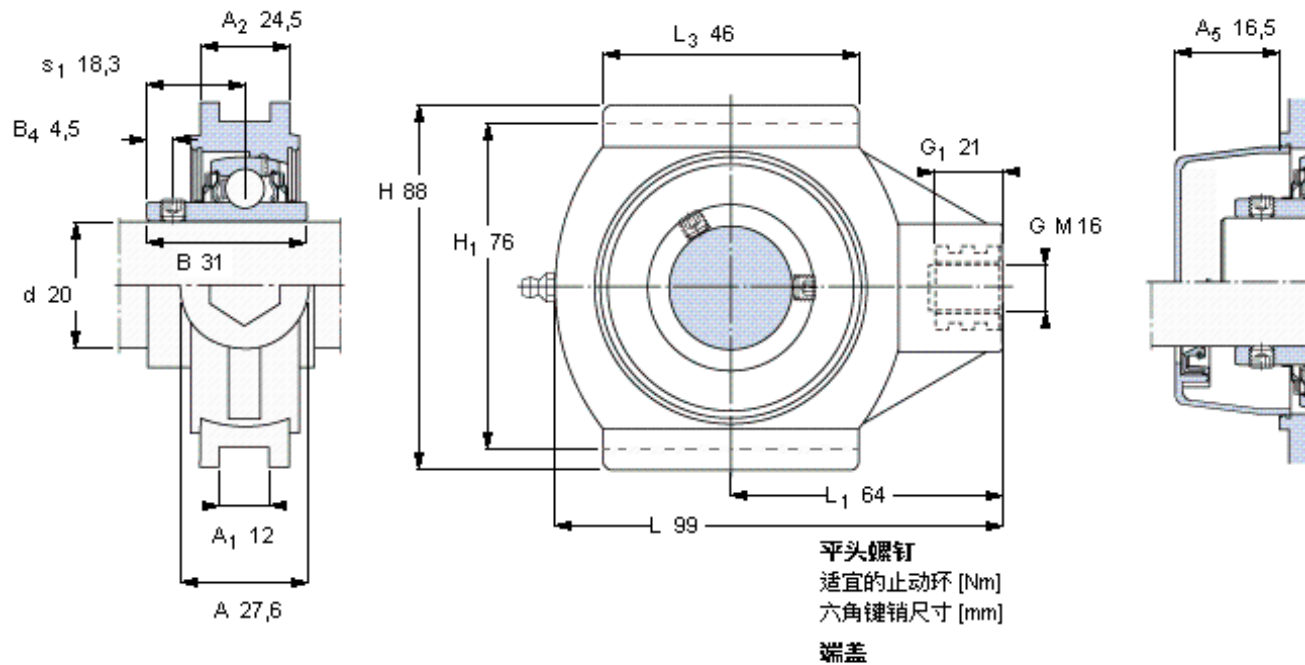


SKF TUL 20 TH参数

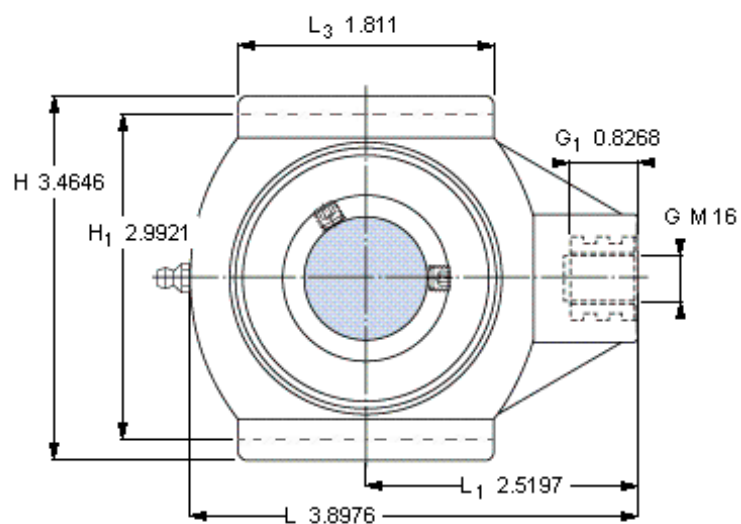
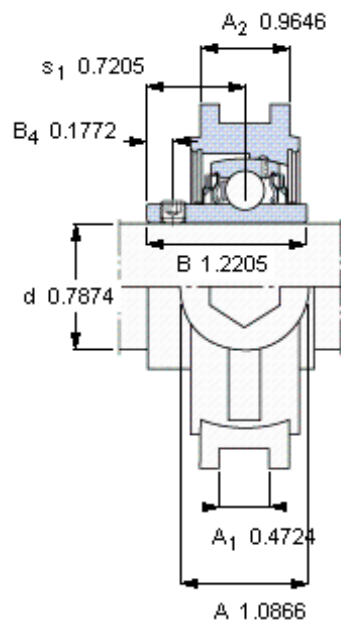
主要尺寸	d	20	mm	-
	A	27.6	mm	-
	H	88	mm	-
	H ₁	76	mm	-
	L	99	mm	-
基本额定载荷	C	10800	N	动载荷
	C ₀	6550	N	静载荷
极限转速	带h6轴公差	5000	r/min	-
重量	重量	320	g	-
型号	轴承单元	TUL 20 TH	-	-
	轴承座	TUL 504	-	-
	轴承	YAR 204-2RF/HV	-	-

SKF TUL 20 TH图片

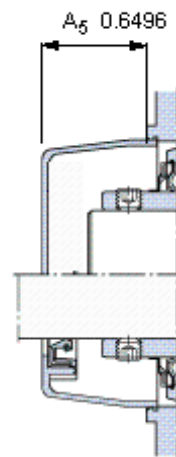


M 6×0.75
4
3
ECL 204
ECL 204

参考资料:<http://www.sozhou.com/p/47a483cc.html>



平头螺钉
 适宜的止动环 [Nm]
 六角键销尺寸 [mm]
 端盖



M 6×0.75
 4
 3
 ECL 204
 ECL 204