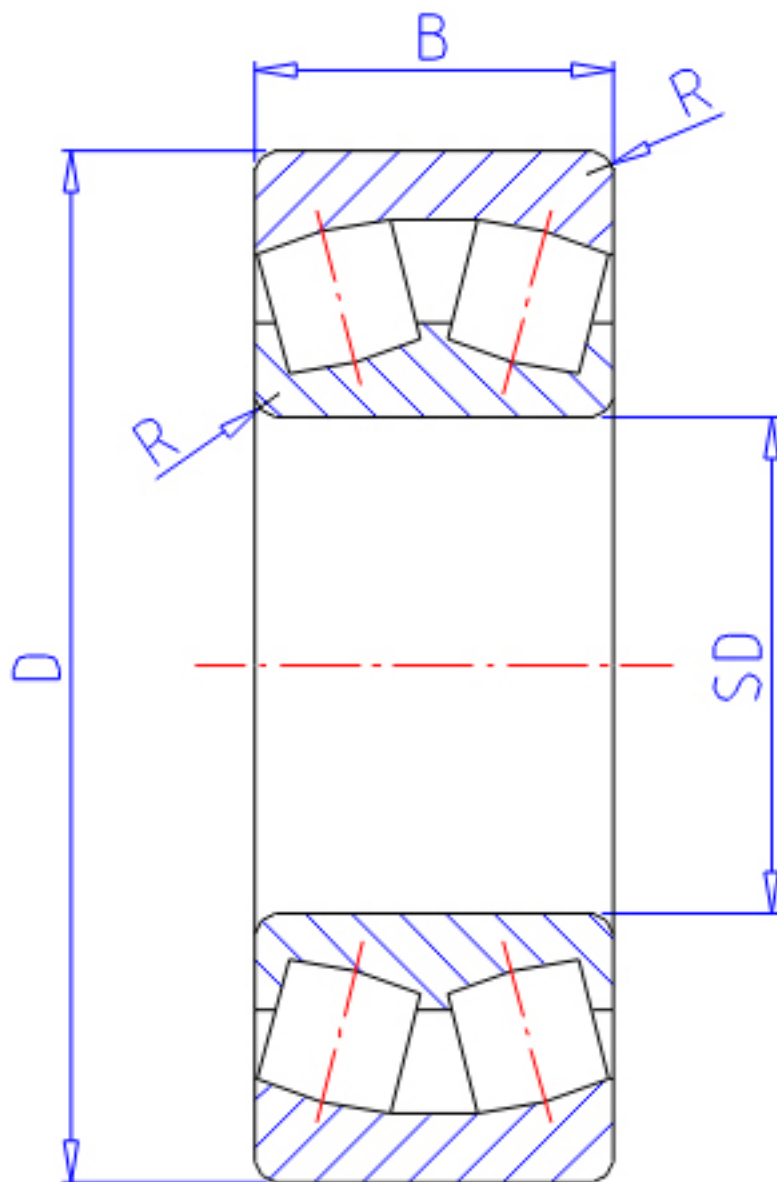


NTN 232/630B参数

主要尺寸	SD	630	mm	-
	D	1150	mm	外径
	B	412	mm	宽度
	R	12.0	mm	(最小)
型号	ORDER	232/630B		型号
基本额定载荷	CR	13700000	N	动载荷
	COR	26800000	N	静载荷
	CRF	1 400 000	kgf	动载荷
	CORF	2 740 000	kgf	静载荷
极限转速	LSG	190	r/min	脂润滑
	LSO	300	r/min	油润滑
重量	MASS	1000	g	重量
安装尺寸	DA	1 096	mm	(最大)
	DA1	684	mm	(最小)
轴向载荷系数	Y1	1.87		-
	Y2	2.78		-
	Y0	1.83		-
常数	E	0.36		-
安装尺寸	RAS	10	mm	(最大)

NTN 232/630B图片



参考资料:<http://www.sozhou.com/p/47ae8b9c.html>

