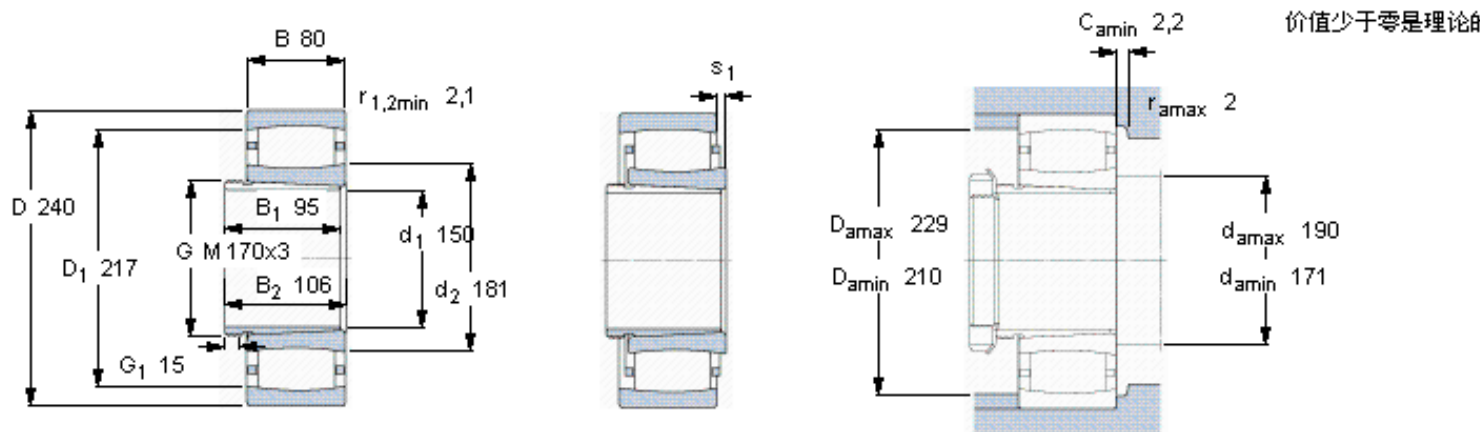


SKF C 4032 K30 + AH 24032 \*参数

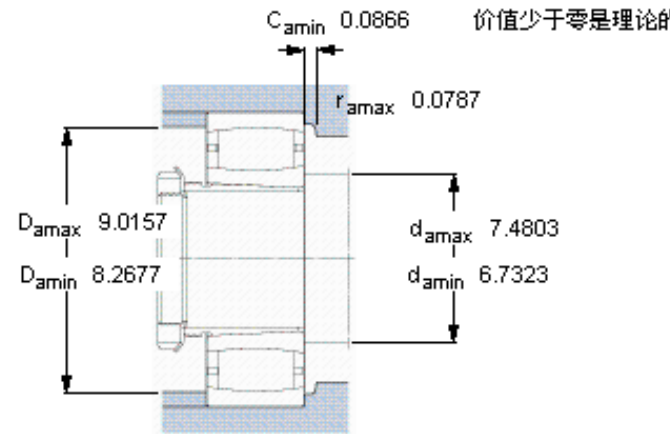
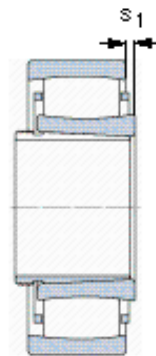
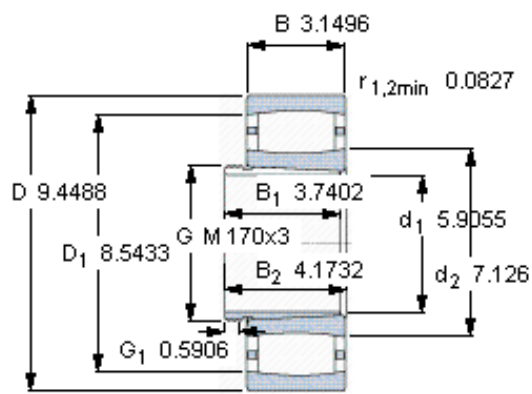
主要尺寸	$d_1$	150	mm	-
	D	240	mm	-
	B	80	mm	-
基本额定载荷	C	795000	N	动载荷
	$C_0$	1160000	N	静载荷
疲劳载荷极限	$P_u$	110000	N	-
额定转速	参考转速	1600	r/min	-
	极限转速	2400	r/min	-
重量	重量	14700	g	-
型号	* SKF 探索者轴承	C 4032 K30 + AH 24032 *	-	-
说明	**请核查供货情况	-	-	-

SKF C 4032 K30 + AH 24032 \*图片



轴向位移 $s_1$	18,1
对中误差系数 $k_1$	0,109
运行游隙系数 $k_2$	0,103

参考资料: <http://www.sozhou.com/p/47d676c1.html>



轴向位移 $s_1$	0.7126
对中误差系数 $k_1$	0,109
运行游隙系数 $k_2$	0,103