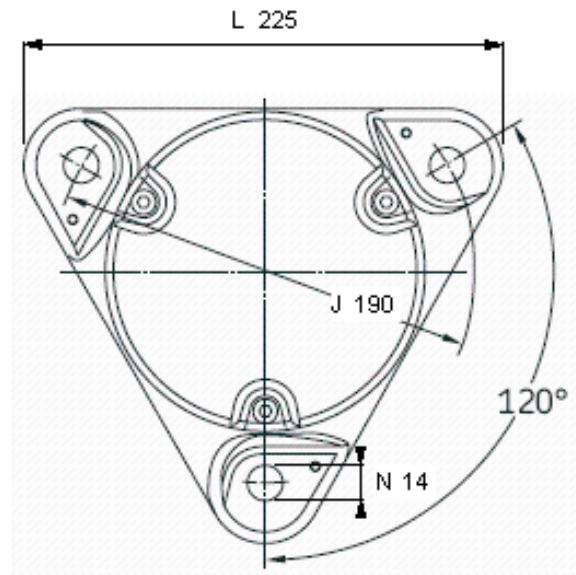
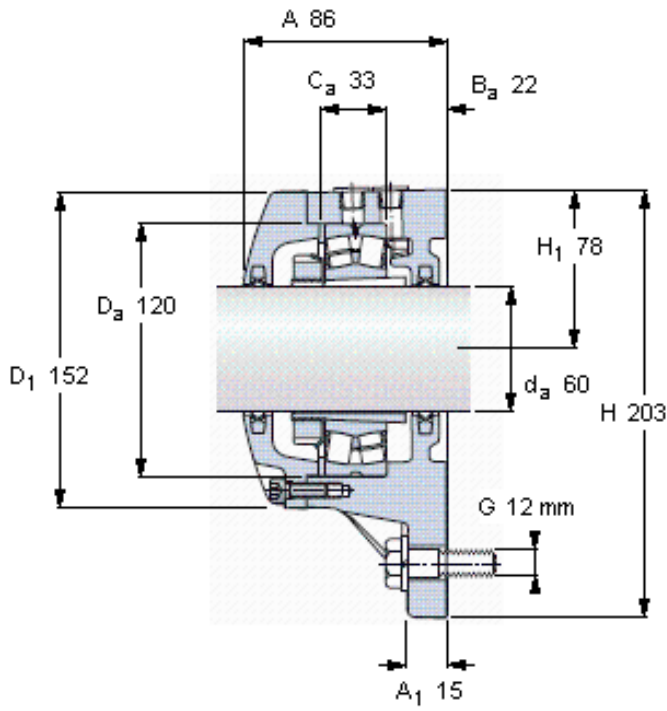


SKF FNL 513 B参数

轴	d_a	60	mm	-
适用的轴承	自调心球轴承	1213 K		-
		2213 K		-
适用的轴承	球面滚子轴承	22213 K		-
		CARB轴承	C 2213 K	-
主要尺寸	A	86	mm	-
	L	225	mm	-
	H	203	mm	-
	H_1	78	mm	-
重量	重量	6300	g	-
型号	型号	FNL 513 B	-	-

SKF FNL 513 B图片



适用的SKF轴承和附件

轴承	紧定套
1213 EKTN9	H 213
2213 EKTN9	H 313
22213 EK	H 313
C 2213 KTN9	H 313 E

定位环
FRB 10/120 (1)
FRB 2/120 (1)
FRB 2/120 (1)
FRB 2/120 (1)

含轴承座部件

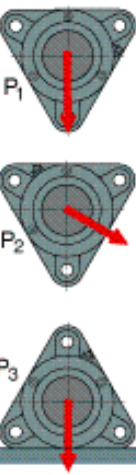
接触密封件	TFL 513 (2)
端盖螺栓	M 6x20 (3)
推荐的紧固 扭矩 [Nm]	10

适用的固定螺栓

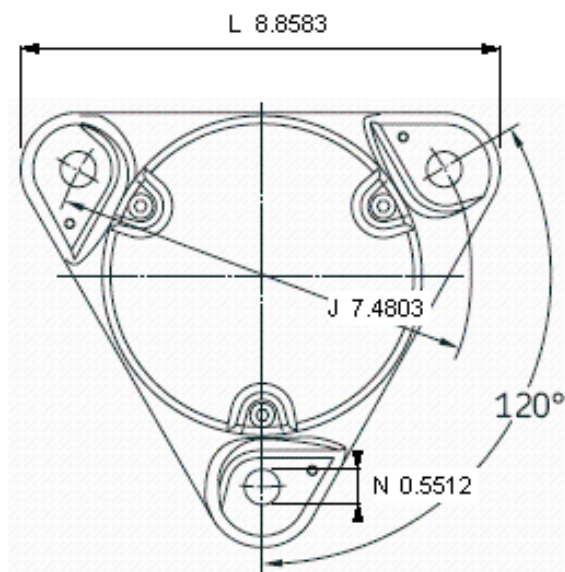
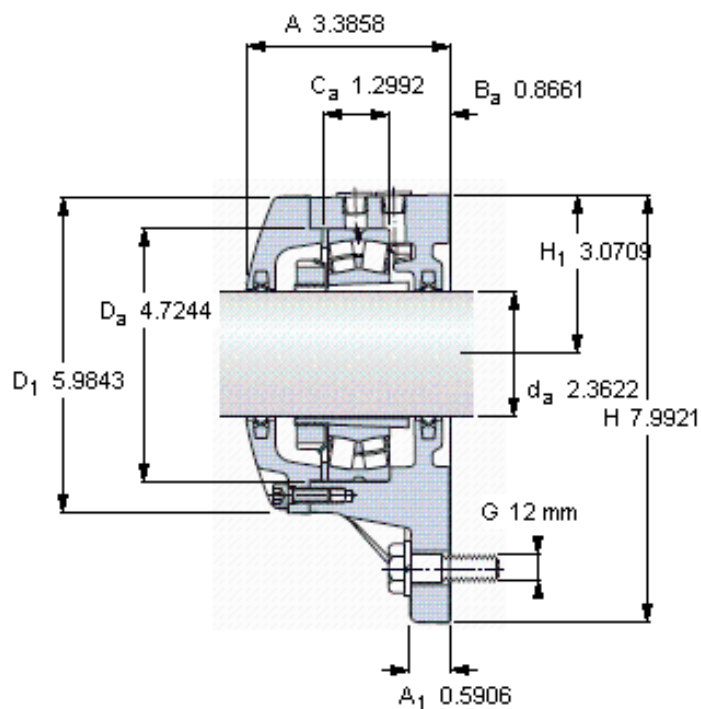
尺寸 [毫米]	12
推荐的紧固 扭矩 [Nm]	80
脂量, 公斤 初步填充	0,12

断裂负荷, 轴承箱, kN

P ₁	130
P ₂	110
P ₃	190



参考资料: <http://www.sozhou.com/p/47f5b274.html>



适用的SKF轴承和附件

轴承	紧定套
1213 EKTN9	H 213
2213 EKTN9	H 313
22213 EK	H 313
C 2213 KTN9	H 313 E

定位环

FRB 10/120 (1)
FRB 2/120 (1)
FRB 2/120 (1)
FRB 2/120 (1)

含轴承座部件

接触密封件	TFL 513 (2)
端盖螺栓	M 6x20 (3)
推荐的紧固 扭矩 [Nm]	10

适用的固定螺栓

尺寸 [毫米]	12
推荐的紧固 扭矩 [Nm]	80

脂量, 公斤

初步填充	0,12
------	------

断裂负荷, 轴承箱, kN

P ₁	130
P ₂	110
P ₃	190

